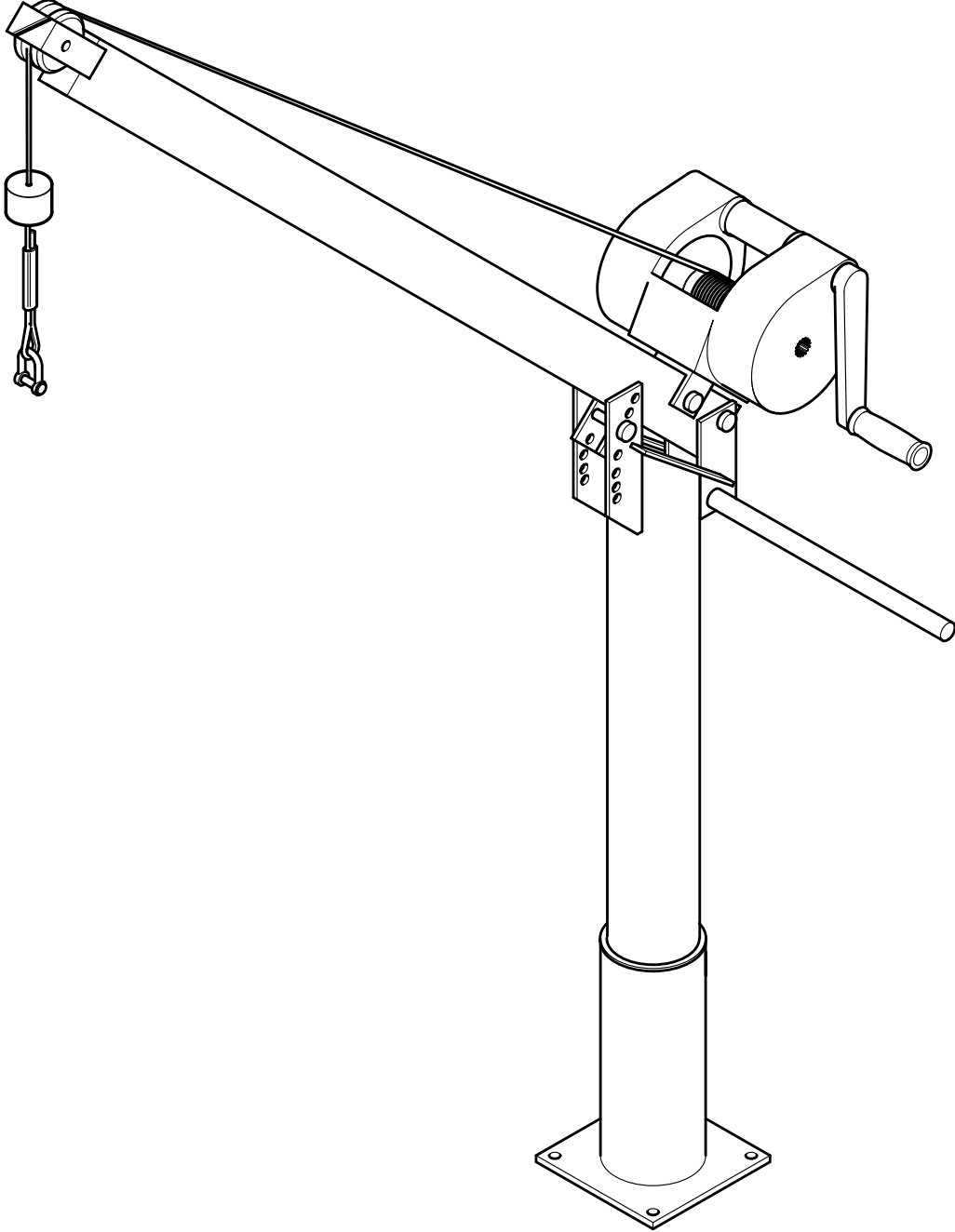


Kaldırma cihazı tip ABS 5 kN

Montaj ve kullanım kılavuzu (Orijinal Talimatların Çevirisi)

ABS kaldırma cihazı 5 kN için

Kazan sürümü A (zemin kurulumu)

Kazan sürümü B (duvara monte)

İçindekiler

1	Genel	3
1.1	Giriş	3
1.2	Kullanım amacı	3
1.3	Kullanım sınırlamaları	3
1.4	Ölçü ebatları	4
1.5	Kaldırma cihazının ve bileşenlerinin tip adı	5
1.6	Model plakası	5
2	Güvenlik	5
2.1	Cihazın operatörü için güvenlik talimatları	6
3	Altlık borularının montajı	7
4	Kaldırma aletinin montajı ve sökmesi	8
5	Kurulum örneği	9

Ek:

Uzman için kontrol sayfası/bilgiler

Kasnağın kullanım kılavuzu (üreticinin paketine dahildir)

Dübel sistemi montaj talimatları (üreticinin paketine dahildir)

1 Genel

1.1 Giriş

Bu **montaj ve kullanım kılavuzu** ile ayrı **Sulzer Ürünleri ABS Modeli Güvenlik Talimatları** kitapçığı, taşıma, kurulum, montaj ve devreye sokma sırasında uyulması gereken temel talimatlarla güvenlik talimatlarını içerir. Bu nedenle bu belgelerin önce muhakkak montaj ustası ve yetkili uzman personel/operatör tarafından okunması ve cihazın/sistemin kullanım yerinde her an hazır olması gerekir.



Uyulmadığında kişileri tehlikeye sokabilecek olan güvenlik talimatları, genel bir tehlike simgesiyle işaretlenmiştir.

DİKKAT *Güvenlik talimatlarında, bunlara uyulmadığı takdirde cihaz ve işlevleri için oluşabilecek tehlikeler belirtilmiştir.*

UYARI *Önemli bilgiler için kullanılır.*

Şekil bilgileri, örneğin (3/2), ilk rakamla resim numarasını, ikinci rakamla ise aynı resimdeki konum numarasını belirtir.

Bu montaj ve kullanım kılavuzunun tamamı, aşağıda sıralanan belgelerden oluşur ve böylece bunlar, bu montaj ve kullanım kılavuzunun sabit birer bileşenidir.

- ABS kaldırma cihazı 5 kN için montaj ve kullanım kılavuzu.
- AT makine yönetmeliği 2006/42/EC ile belirtilen ABS kaldırma cihazı 5 kN ile ilgili uygunluk beyanı.
- Uzman için kasnaklar, kaldırma ve çekme cihazları için kontrol planı.

ABS kaldırma cihazı 5 kN ile bileşenlerinin montaj ve kullanım kılavuzunun yanında aşağıdaki belgeler de montaj ve kullanım kılavuzunun bileşenleridir:

- Makaranın üreticisinin (uygunluk beyanı da dahil) kullanım kılavuzu.
- Üretici firmanın reaksiyon dübellerinin montaj talimatları.

1.2 Kullanım amacı

ABS kaldırma cihazı 5 kN, dalgıç motoru karıştırma mekanizmalarını, pompalarını, havalandırıcılarını ve bunların aksesuarlarını manüel olarak indirip kaldırmak için kullanılır. 360° döndürülebilir ve eğrilebilir bir konsolu bulunup, bununla cihaz, istediğiniz tüm yük boşaltma ve taşıma kapasitesine göre ayarlanabilir.

DIN 15018'e göre sınıflandırma: H1/B1 (tahrik mekanizması grubu 1 Cm).

Cihaz, çeşitli montaj yerlerinde kullanılmak üzere kolay taşınabilir üç ana bileşene ayrılabilir:

- 1) Altlık borusu
- 2) Konsol
- 3) Kaldırma halatlı makara

Kaldırma cihazı, montaj yerinde, yapıyla bağlantılı uygun kazana (altlık borusu kazanı) yerleştirilir. Yerel koşullara bağlı olarak, zemin bağlantısı (A) veya duvara montaj (B) için kazanlar kullanılabilir.

1.3 Kullanım sınırlamaları

Kaldırma cihazıyla ilgili altlık boruları, iklim koşullarına karşı dayanıklıdır. Halatlı vinçler, kısmen böyle değildir ve bu nedenle bunların kullanıldıktan sonra çıkartılması ve korunmuş bir şekilde saklanması gerekir.

Kaldırma cihazı tahriş edici bir ortamda çalıştırıldığında, kullandıktan sonra iyice temizlenmesi ve uzman tarafından daha kısa aralıklarda kontrol edilmesi gerekir.

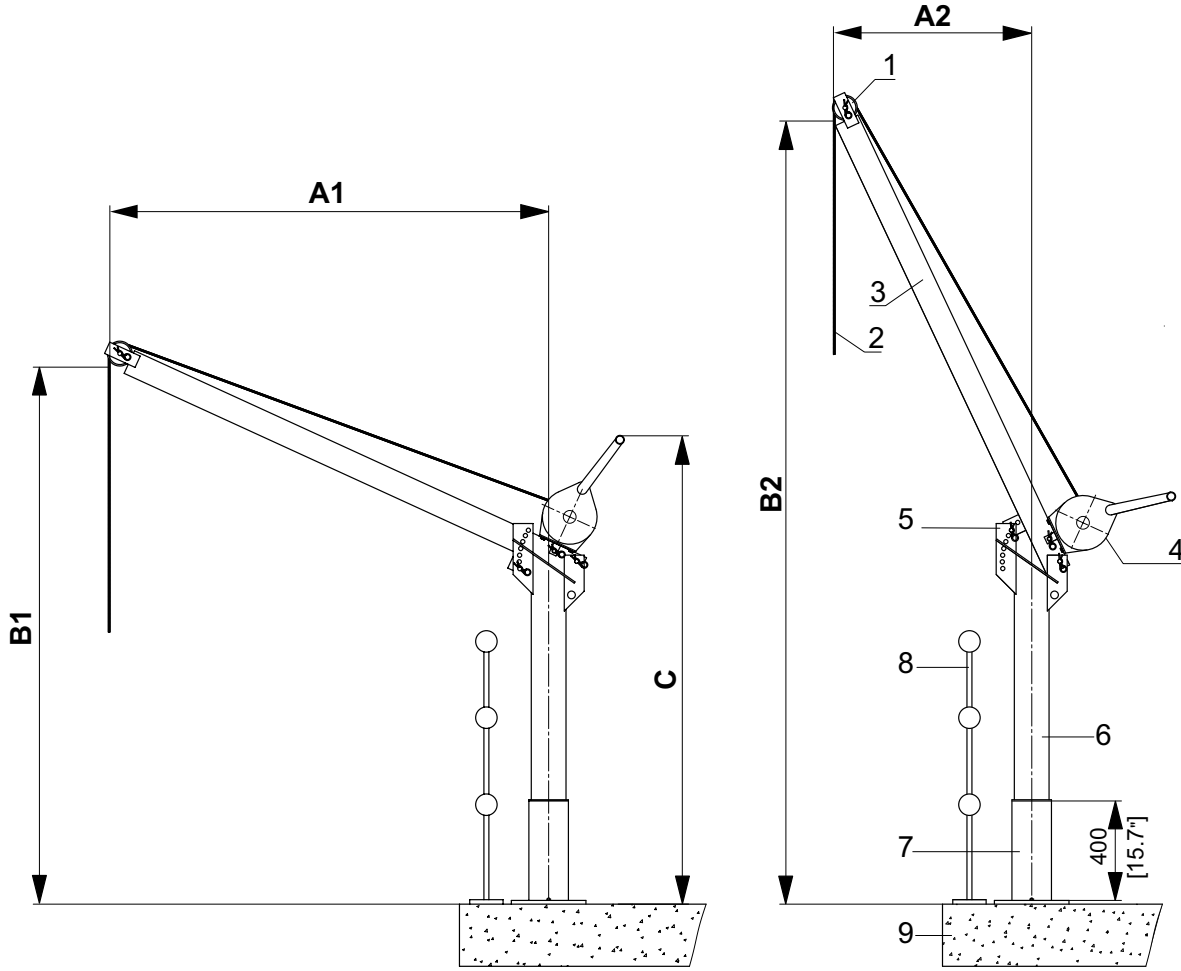


ABS kaldırma cihazı 5 kN kullanıldığında izin verilen maksimum yüklerin dikkate alınması gerekir.

1.4 Ölçü ebatları



Uygun yük boşaltmadaki izin verilen maks. taşıma kapasitesi için lütfen kaldırma cihazının model plakasına bakın.



Resim 1 Yapı ebatları

Lejant

- | | | | |
|---|--------------------|---|------------------------------|
| 1 | Saptırma makarası | 6 | Altlık borusu |
| 2 | Halat | 7 | Altlık borusu kazanı |
| 3 | Konsol | 8 | Tırabzanlık (yapı parçası) |
| 4 | Makara | 9 | Taban plakası (yapı parçası) |
| 5 | Konsol bilezikleri | | |

Yapı ölçüleri

Ölçü	Konsol 2000 mm [78,7 in]
A1	maks. 1.750 mm [175,01 cm] ila 3 kN [674 lbf] maks. 1.000 mm [100,08 cm] ila 5 kN [1124 lbf] maks. 800 mm [80,01 cm] ila 6,5 kN [1461 lbf]
A2	min. 800 mm [80,01 cm]
B1	2.160 mm [215,90 cm]
B2	3.150 mm [314,96 cm]
C	maks. 1.850 mm [185,17 cm]

1.5 Kaldırma cihazının ve bileşenlerinin tip adı

Komple kaldırma aletinin tip adı: **ABS kaldırma cihazı 5 kN.**

Makaranın tip adı: örneğin "2 hızlı PFAFF alüminyum makarası 500 kg".

Altlık borusunun tip adı:

zemin sabitlemesi için: Taban kazanları (A).

duvara montaj için: Duvar kazanı (B).

Kaldırma halatının türü ve ölçüleri:

Yuvarlak esnek kablo halatı 7 x 19 + SE, çevirme kolu DIN 3069, madde 1.4401 D = 6 mm, asgari kopma gücü 18,8 kN

1.6 Model plakası

Verileri istediğiniz zaman kanıtlayabilmeniz için, teslim edilen cihazın verilerinin *resim 2*'deki orijinal model plakaları yardımıyla girilmesi tavsiye edilir.

SULZER Sulzer Pump Solutions Ireland Ltd. Clonard Road, Wexford Ireland.	
1	Type: Hubgerät / Lifting unit 5 kN
2	No.:
3	Baujahr/Year:
Tragfähigkeit / Lifting capacity	
4	kg bei max.
kg at max.	m Ausladung
kg	m Over-
	m hanging
5	Made in Ireland.
6	42242502
7	
8	

0603-2502

Lejant

- 1 Model adı
- 2 Cihaz no.
- 3 İmal yılı
- 4 Taşıma kapasitesi
- 5 Taşıma kapasitesi [kg]
- 6 maksimum...
- 7 Yük boşaltma [m]
- 8 Boşaltma

Resim 2 Model plakası 42242502

2 Güvenlik

Uyulacak standart ve kurallar:

- DIN 15020 T1 ve 2
- UVV VBG 1, 8, 9, 9a

Operatör, aşağıdakileri sağlamakla yükümlüdür:

- Bu montaj ve kullanım kılavuzunun montaj personelinin ve kullanıcı personelin (cihazın operatörleri) erişebileceği bir yerde bulunması gerekir.
- Kaldırma cihazı sadece gerekli eğitimi almış uygun personel tarafından çalıştırılmalıdır.
- Kullanıcı personel, gerekli koruyucu elbise ve donanımı kullanmalıdır.
- Devreye sokmadan önce kaldırma cihazını ve bunun altlık borusunu düzgün kurulum ve çalışmaya hazır olma konusunda bir uzmana kontrol ettirin. Bu kontrolün kaydedilmesi gerekir.
- Kusursuz bir şekilde çalışmasının en az yılda bir defa bir uzman tarafından kontrol edilmesi ve kaydedilmesi gerekir. Zorlu işletme koşullarında daha sık kontrol gerekebilir.
- Üretici veya bir uzman tarafından yetki verilmeyen hiçbir yapısal değişiklik yapılmamalıdır.
- Tespit edilen kusurların derhal giderilmesi ve kusurlu cihazların çalıştırılmaması gerekir.

2.1 Cihazın operatörü için güvenlik talimatları



Montaj ve kullanım kılavuzunu dikkatli bir şekilde okuyun!



Her kullanımdan önce, altlık borusunun yerine tam oturup oturmadığı da dahil, kaldırma cihazının kusursuz durumda olup olmadığına bakılması gerekir. Kusurların derhal operatöre bildirilmesi ve cihazın devre dışı bırakılması gerekir!



Kaldırma cihazının çalışma alanında kimse bulunmadığından emin olun! Gerekirse kilitleyin!



Asılı yüklerin altında durmayın!



Seçilen yük boşaltmayla ilgili olarak izin verilen yükleri asla aşmayın!



Sadece uygun yük alma maddeleri (bakın VGB 9a) kullanın!



Yükün sıkışmayacağından veya takılmayacağından emin olun!



Kaldırma cihazıyla aska insan taşımayın!



Yükleri her zaman sadece dikey olarak kaydırın, asla eğri olarak kaydırmayın!



Makara, motorla çalıştırılmamalıdır!



Kaldırma halatı, bağlama maddesi olarak kullanılmamalıdır (yükün etrafına sarmayın)!



Cihazın kullanıcısının yükü görebilmesi gerekir! Bu mümkün değilse bir rehberin yardımı alınmalıdır!



Kaldırma halatının bobin sarma sırasında makara üzerinde gergin bir şekilde sarılmasıdır! Gevşek bir şekilde sarılmış olan halat, taşıma kapasitesini büyük ölçüde azaltan hasarlara neden olur! Kaldırma halatındaki bir ek ağırlık, gergin sarmayı kolaylaştırır.



Halatın ucunun halat makarasına, makaranın kullanım kılavuzuna uygun bir şekilde sabitlenmiş olması gerekir!



Yükün en derin konumunda, halat makarasında halen en az üç sargı kalmalıdır!



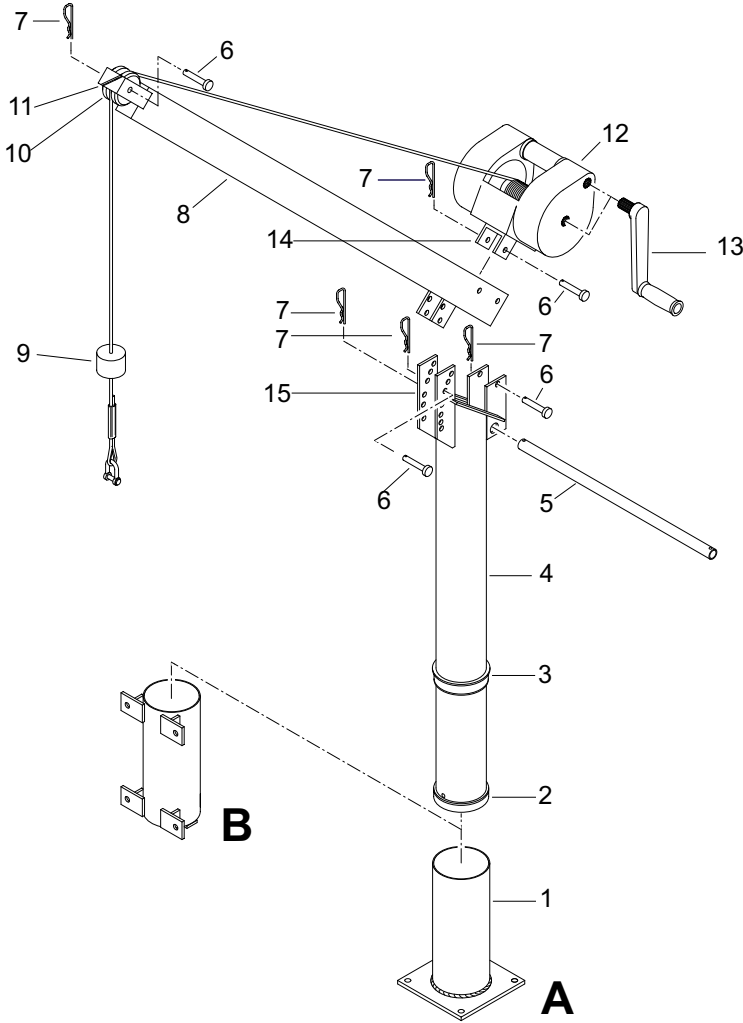
Kaldırma cihazının tüm taşıma civatalarının çalışma sırasında uygun yaylı fişlerle emniyete alınmış olması gerekir!

Bu uyarıların dışında DIN 15018'in kurallarına ve meslek sendikaları VBG 8, VBG 9a'nın kaza önleme talimatlarına da uyulması gerekir!

Bunun dışında söz konusu ulusal kurallara dikkat edilmesi gerekir!

4 Kaldırma aletinin montajı ve sökmesi

İlk montajdan önce tüm parçaların doğru ve eksiksiz olduğunu parça listesi yardımıyla kontrol edin. İlk defa devreye sokmadan önce çalışmaya hazır olan cihazın ve uygun altlık borusunun bir uzman tarafından kontrol edilmesi gerekir. Kontrolün kaydedilmesi gerekir (bakın sistem).



0503-0005

Lejant

- 1 Kazan
- 2 Alt depo
- 3 Üst depo
- 4 Sabit boru
- 5 Döner kol
- 6 Taşıma civatası
- 7 Yaylı fiş
- 8 Konsol
- 9 Ağırlık (aksesuar)
- 10 Halat makarası
- 11 Makara tutucusu aralığı
- 12 Makara
- 13 Kol
- 14 Kasnak plakası
- 15 Konsol bilezikleri

Resim 4 Kaldırma cihazını monte etme/sökme

Montaj

- Altlık borusunu (4/4) kazanın (4/1) içine yerleştirin.
- Konsol (4/8) ile bir taşıma civatasını (4/6), altlık borusunun uygun bileziklerin (4/15) en alttaki deliğine asın ve yaylı fişle (4/7) emniyete alın.
- İkinci taşıma civatası (4/6) içeri sokulabilene kadar, konsolu yukarı kaldırın. İkinci civatayı bir yaylı fişle (4/7) emniyete alın.
- Sargı plakasını (4/14) makaraya (4/12) vidalayın (makaranın kullanım kılavuzuna dikkat edin!).
- Makarayı, konsoldaki (4/8) üçüncü taşıma civatasına (4/6) bağlayın ve üçüncü yaylı fiş (4/7) ile emniyete alın.
- Kaldırma halatını kasnakların kullanım kılavuzuna uygun bir şekilde halat makarasına takın. Halatı bobin yuvasının (4/11) deliğinden geçirin ve halat makarasına (4/10) koyun. Halatı gergin bir şekilde sarın.
- Halatın uzunluğunun, yükün en derin konumunda, halat makarasında halen en az üç sargı kalacak şekilde ayarlanması gerekir.
- Konsolu istediğiniz yük boşaltmasına ve taşınacak olan yüke göre uygun eğimle ayarlayın.



Maksimum 1,75 m [175,26 cm] yük boşaltma için maksimum yük: 300 kg [662 lb]



Maksimum 1,0 m [99,06 cm] yük boşaltma için maksimum yük: 500 kg [1103 lb]!



Maksimum 0,8 m [78,74 cm] yük boşaltma için maksimum yük: 650 kg [1443 lb]!

- Döner kolu (4/5), altlık borusunun ilgili deliklerinden geçirin ve yaylı fişle (4/7) emniyete alın.
- Üst altlık borusu kılavuzunun (4/3) altlık borusu yerine tam oturup oturmadığına bakın. Çevirme hareketini kolaylaştırmak için, gerekirse yağlayın.

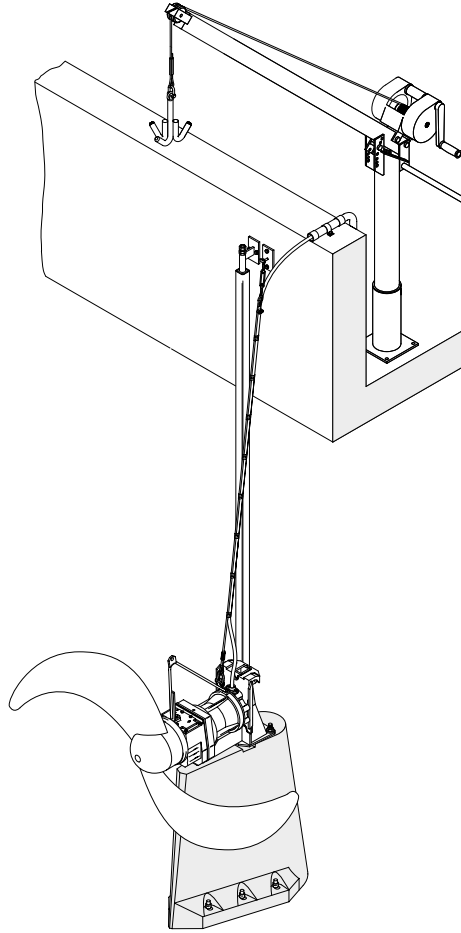
Sökme

Kaldırma cihazının başka bir altlık borusuna kaydırılması için, sıranın tersine doğru parçalarına ayrılabilir.

DİKKAT

Kaldırma cihazı uzun süre kullanılmayacağı durumlarda makaranın çıkartılıp ve korunmuş bir şekilde saklanması gerekir.

5 Kurulum örneği



Resim 5 ABS akım hızlandırıcısı SB 2500 ile kurulum uygulama örnekleri

UYARI

Yakalama kancası, teslimat kapsamına dahil değildir!

