

SULZER

Massblatt XFP 100E-CB1 Nassinstallation

Dimension sheet WET-WELL Installation

Dimensioni Installazione sommersa

Hoja de dimensiones instalación sumergida

Plan d'encombrement Installation noyee

No: AN-M.22.663 - 01

Drawn: 12.04.11 / D.Whelan

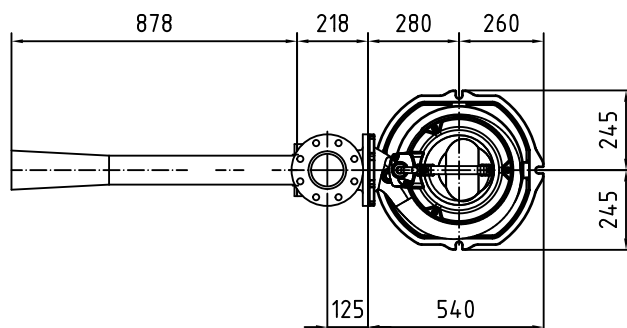
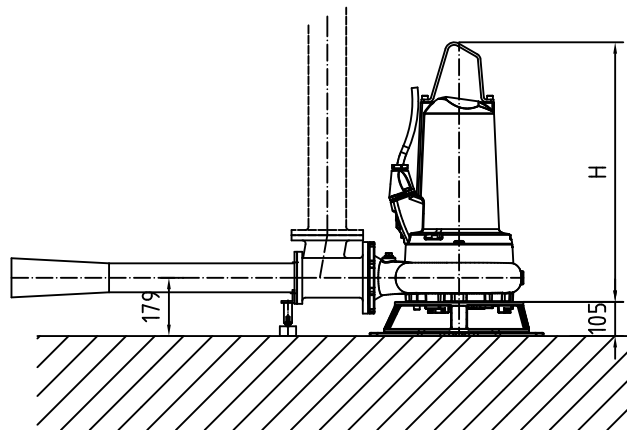
Issue Date: 06/02/2012

Anderungen vorbehalten
Technical changes reserved
Con riserva di modifiche
Con reserva de modificaciones
Sous réserve de modification**50 Hz****S.I.**

Typ Type Tipo	Gewicht Weight Poids Peso (kg)	H (mm)
PE 40/4	148	728
PE 60/4	166.5	728
PE 90/4	178	798

60 Hz

Typ Type Tipo	Gewicht Weight Poids Peso (kg)	H (mm)
PE 35/6	148	728
PE 75/4	166.5	728
PE 90/4	178	798
PE 105/4	178	798



Guss-Allgemeintoleranzen nach DIN1680 - GTB16
 General tolerances for castings in acc. to DIN1680-GTB16
 Tolleranze generali delle fusioni secondo DIN1680-GTB16
 Tolerancias generales para la fundición seg. de DIN1680-GTB16
 Tolérance générale de la fonderie selon DIN1680-GTB16

SULZER

Massblatt XFP 100E-CB1 Nassinstallation

Dimension sheet WET-WELL Installation

Dimensioni Installazione sommersa

Hoja de dimensiones instalación sumergida

Plan d'encombrement Installation noyee

No: AN-M.22.663 - 01

Drawn: 12.04.11 / D.Wheelan

Issue Date: 06/02/2012

Änderungen vorbehalten

Technical changes reserved

Con riserva di modifiche

Con reserva de modificaciones

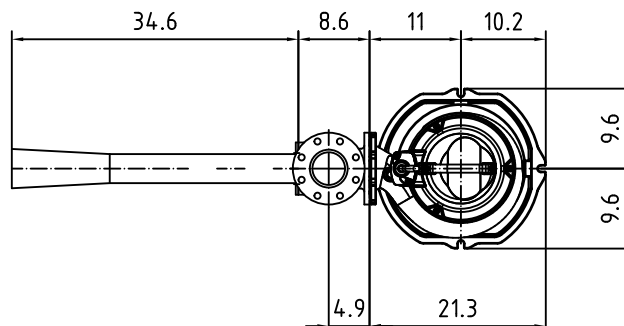
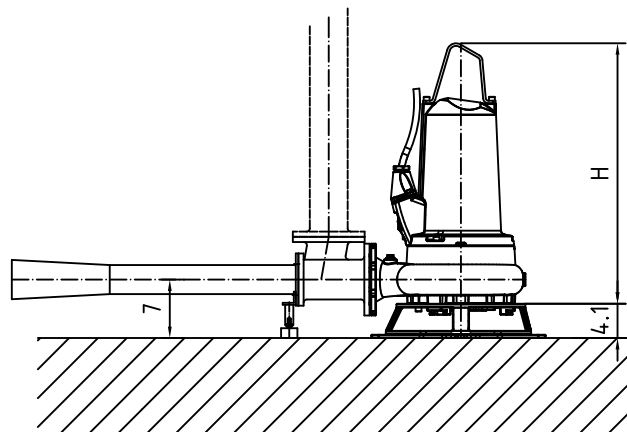
Sous réserve de modification

50 Hz**U.S.**

Typ Type Tipo	Gewicht Weight Poids Peso (lbs)	H (")
PE 40/4	326	28.7
PE 60/4	367	28.7
PE 90/4	392	31.4

60 Hz

Typ Type Tipo	Gewicht Weight Poids Peso (lbs)	H (")
PE 35/6	326	28.7
PE 56/4	347	28.7
PE 75/4	367	28.7
PE 90/4	392	31.4
PE 105/4	392	31.4



Guss-Allgemeintoleranzen nach DIN1680 - GTB16
 General tolerances for castings in acc. to DIN1680-GTB16
 Tolleranze generali delle fusioni secondo DIN1680-GTB16
 Tolerancias generales para la fundición seg. de DIN1680-GTB16
 Tolérance générale de la fonderie selon DIN1680-GTB16