

Triturador en línea - Muffin Monster™ 40002

El triturador Muffin Monster 40002 es óptimo para aplicaciones de trituración tanto con agua como en seco. Protege las bombas y otros equipos al triturar los sólidos que generan más problemas. Su robusto diseño, de doble eje, baja velocidad y alto par consigue cortar los sólidos más resistentes.

Construcción

- Configuración para instalación en línea
- Diámetros de brida de tubería de 300 a 500 mm
- Cuchillas en aleación de acero endurecido (estándar), discos de 191 mm diámetro
- Alojamiento en fundición dúctil
- Ejes hexagonales en aleación de acero endurecido, 64 mm
- Juntas mecánicas con las caras en carburo de tungsteno, presión máx. de trabajo 10,3 bar

Capacidad

- Caudales hasta 1'558 m³/h

Aplicaciones

- Líneas de fangos
- Estaciones de bombeo
- Descarga de residuos de instalaciones privadas a la red municipal de alcantarillado
- Protección del sistema de recogida de aguas residuales en centros penitenciarios, hospitales, aeropuertos, etc.
- Trituración y maceración de sólidos en agua residual industrial

Unidad de sustitución Monster Renew

Posibilidad de sustituir el bloque triturador desgastado por una unidad nueva en lugar de proceder a su reparación. Sulzer suministra un cartucho nuevo y completo de fábrica para reponer el desgastado. Se retira el cartucho del sistema, se separan el motor y la reductora y se conectan a la unidad nueva. Beneficios:

- Minimiza el tiempo de parada del servicio
- Rapidez de actuación
- Piezas nuevas
- Oportunidad de mejora del equipo
- Garantía de fábrica de la unidad de sustitución

Motor

- Estándar 7,5 kW
- Motores eléctricos sumergibles y antideflagrantes disponibles como opción
- Reductora de diseño cicloidal, ratio de reducción 35:1



Controlador

- Garantiza la máxima capacidad de trituración con las mínimas paradas
- Diseñado y programado específicamente para cada motor

Cuchillas del triturador

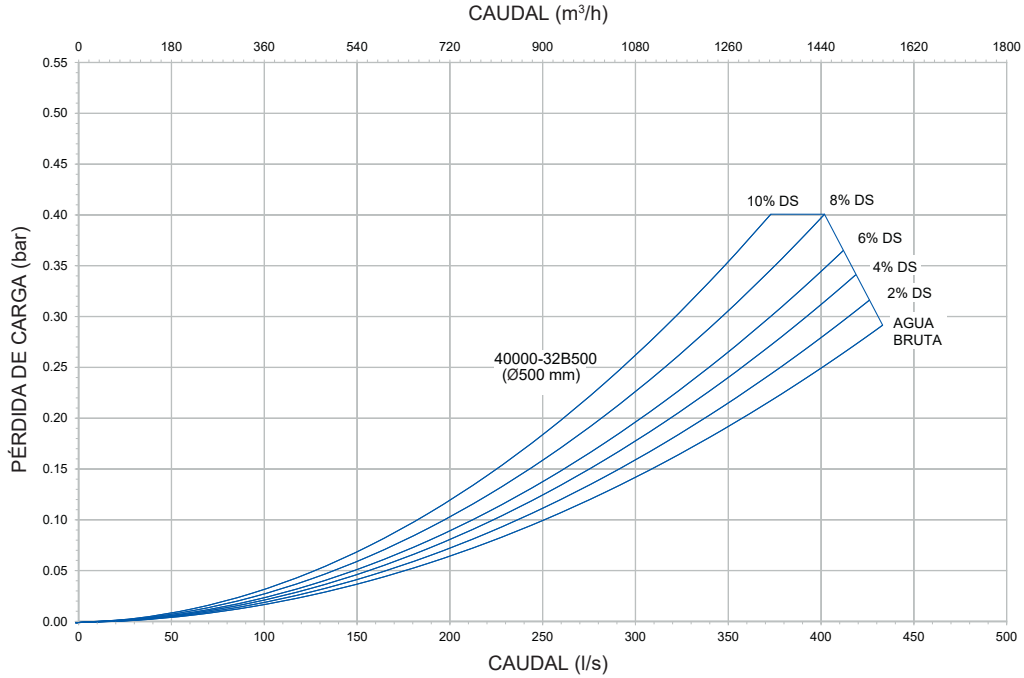
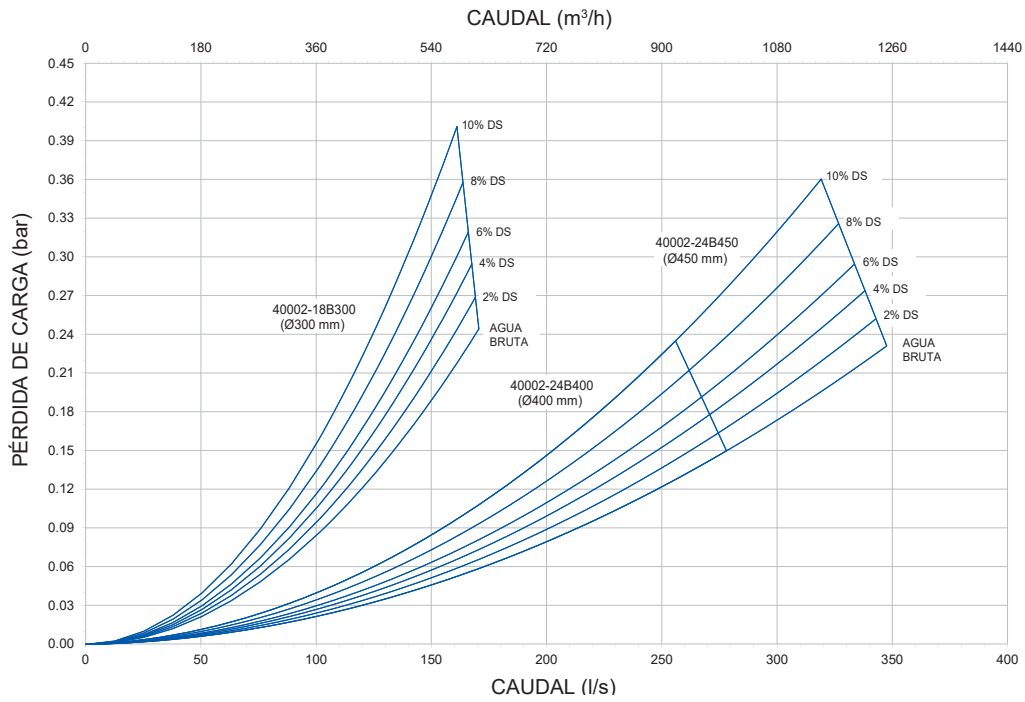
Número de dientes	Grosor	Material
7	11 mm	Aleación de acero endurecido
11	8 mm	Aleación de acero endurecido

Materiales

Elemento	Estándar
Alojamientos	Fundición dúctil
Cuchillas	Aleación de acero endurecido
Ejes	Aleación de acero endurecido
Juntas mecánicas	Caras en carburo de tungsteno
Juntas planas	Vítón™

Curvas características

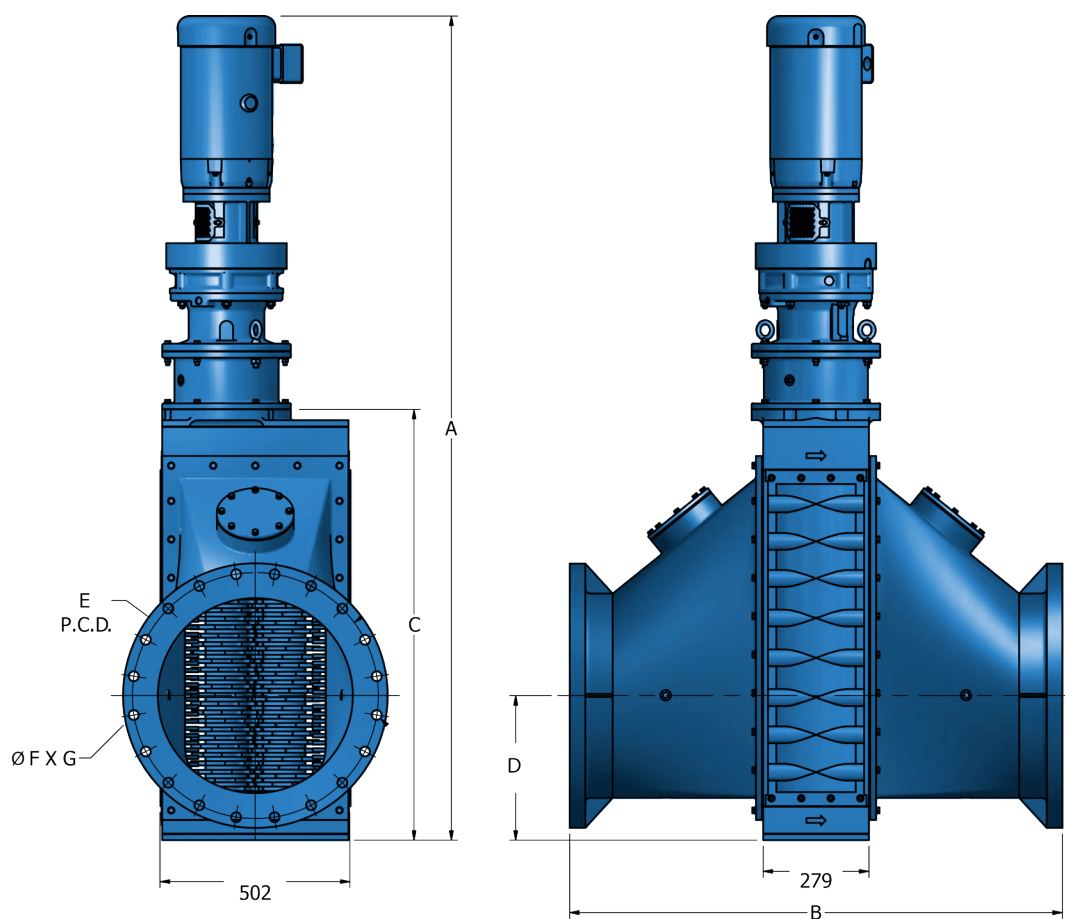
40002 En línea



DS = sólidos disueltos

Dimensiones (mm)

40002 En línea



Modelo En línea	Caudal ¹ - m ³ /h	Tamaño tubería - mm	Pérdida de carga - bar	Dimensiones estándar ² - mm					Dimensiones brida - mm			Peso neto ³ - kg
				A (IP55)	A (IP68)	B	C	D	E	F	G	
40002-18B300	612	300	0.24	1'666	1'877	895	767	273	410	26 (M24)	12	1'020
40002-24B400	999	400	0.15	1'846	2'057	1'099	947	321	525	30 (M27)	16	1'190
40002-24B450	1'249	450	0.23	1'846	2'057	1'200	947	346	585	30 (M27)	20	1'280
40002-32B500	1'558	500	0.29	2'013	2'224	1'302	1'114	381	650	33 (M30)	20	1'520

1. Sólidos 0-2%. Equipo en línea normalmente instalado antes de la zona de aspiración de la bomba. Consulte su caso con Sulzer.
2. Dimensiones máximas para equipo con motor de 7,5 kW.
3. Peso basado en equipo con motor 7,5 kW IP 68.

Código del modelo de triturador Muffin Monster 40002

Familia de producto	Triturador para la reducción de sólidos	Q							
Familia de triturador	40K Muffin Monster	4							
Configuración del triturador	Equipo nuevo con motor (especificado por separado) Unidad de sustitución Monster Renew Unidad de sustitución Monster Renew con carrete	1	A	B					
Altura del bloque de cuchillas y diámetro de brida	Bloque 450 mm, brida 300 mm Bloque 600 mm, brida 400 mm Bloque 600 mm, brida 450 mm Bloque 800 mm, brida 500 mm		L	5					
Tipo de brida	BS EN 1092, PN16		M	6					
Material de las cuchillas	Aleación de acero		M	7					
Cuchillas	7-dientes, 22 mm espesor 11-dientes, 11 mm espesor		N	8					
Material y color carcasa exterior	Fundición gris, azul				D				
Material de juntas mecánicas y planas	Juntas mecánicas de alta resistencia y juntas planas en Viton					1			
Información del tambor	No aplica						C	5	
Configuración del accionamiento	Accionamiento único						F	4	
								S	
								V	
								X	X
									S

Motores disponibles

Potencia	Tensión	Tipo de Protección	Código modelo de motor
7.5 kW	400V, trifásico, 50 Hz	IP55	QF1435B2R
7.5 kW	400V, trifásico, 50 Hz	IP55 para ATEX (Ex d IIC T4)	QF2435B2R
7.5 kW	400V, trifásico, 50 Hz	IP68 para ATEX (Ex de IIB T4)	QF3435B1R

Controladores disponibles

Modelo del triturador	Código del modelo para cuadro eléctrico con envolvente IP65	
	Acero dulce con imprimación en polvo	Acero inoxidable
7.5 kW IP55	QN1P45XXX	QN1S45XXX
7.5 kW IP68	QN2P45XXX	QN2S45XXX

[sulzer.com](https://www.sulzer.com)

40002 Inline es 04.2024, Copyright © Sulzer Ltd 2024

Este hoja de datos es una presentación general y no constituye ningún tipo de garantía. Contacte con nosotros si desea información sobre las garantías de nuestros productos. Las instrucciones de seguridad y uso se facilitan por separado. Toda la información contenida en este documento está sujeta a cambios sin previo aviso.