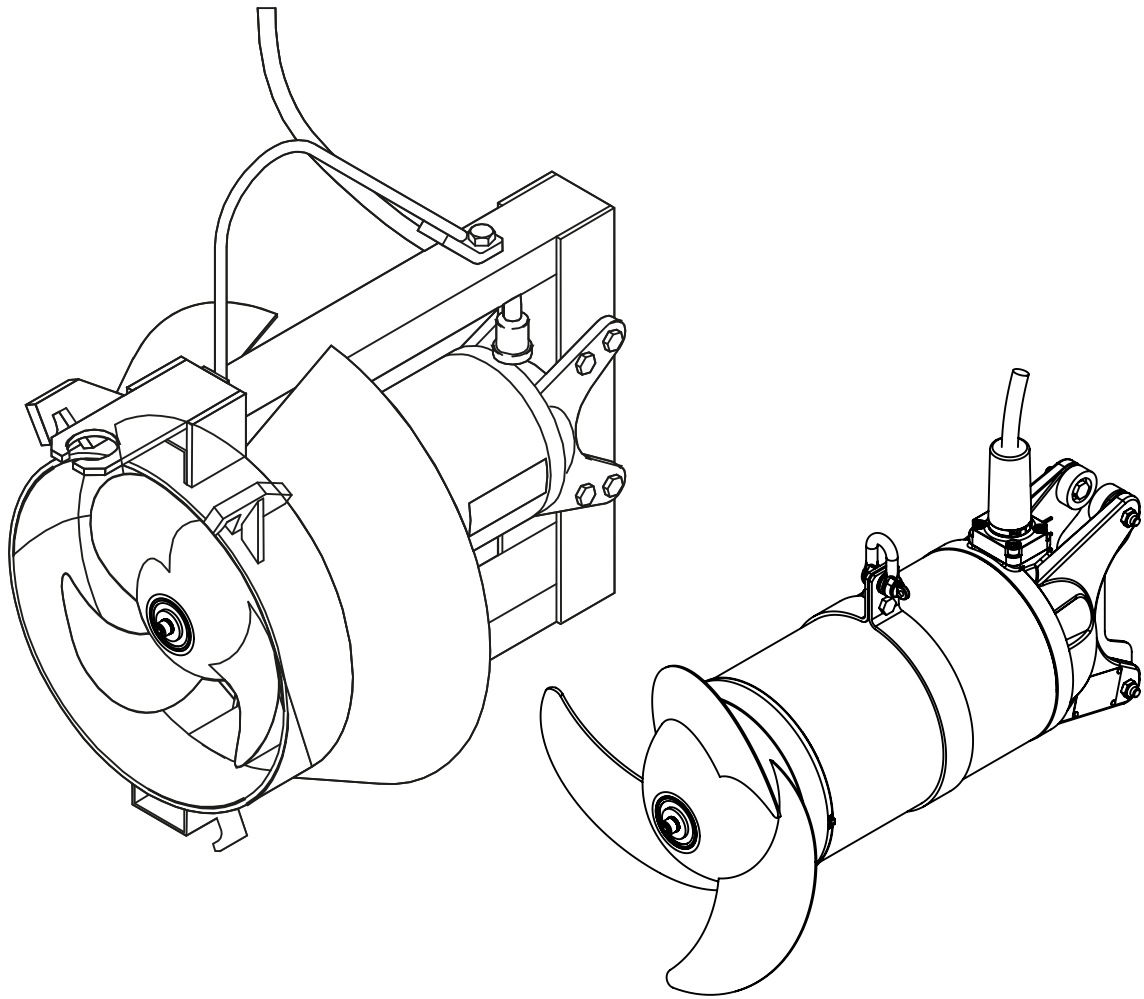


---

潜水搅拌机 **ABS RW 400** 和 **650 [NG]**  
潜水回流泵 **ABS RCP 400** 和 **500 [NG]**

---



1549-01

## 安装与运行指导手册 (翻译原本指示)

ABS RW 潜水搅拌机 / ABS RCP 潜水回流泵

RW 400                                      RW 650

RCP 400                                     RCP 500

## 目录

1	总则 .....	4
1.1	介绍 .....	4
1.2	正确使用产品 .....	4
1.3	RW/RCP 的应用限制 .....	4
1.4	应用领域 .....	5
1.4.1	RW 的应用领域 .....	5
1.4.2	RCP 的应用领域 .....	6
1.5	产品型号编码 .....	6
1.6	技术参数 .....	6
1.6.1	RW技术参数 50 Hz .....	7
1.6.2	RW技术参数60 Hz .....	8
1.6.3	RCP技术参数—50 Hz .....	9
1.6.4	RCP技术参数—60 Hz .....	9
1.7	尺寸和重量 .....	10
1.7.1	RW搅拌机尺寸参数 .....	10
1.7.2	RCP 内回流泵尺寸参数 .....	11
1.7.3	法兰尺寸检查 .....	12
1.8	铭牌 .....	13
2	安全 .....	14
3	运输和储存 .....	14
3.1	运输 .....	14
3.2	运输安全保护装置 .....	14
3.2.1	电缆接头的防潮保护 .....	14
3.3	储存 .....	15

<b>4</b>	产品描述.....	15
4.1	一般描述.....	15
4.2	RW的结构设计 .....	16
4.2.1	RW 400/650 .....	16
4.2.2	RCP 400/500.....	17
4.3	变频控制运行 .....	18
<b>5</b>	安装 .....	19
5.1	安装 RW/RCP .....	19
5.2	紧固扭矩.....	19
5.2.1	Nord-Lock®防松垫圈.....	19
5.3	RW 的安装示例.....	20
5.3.1	现有附件的安装示例 .....	20
5.3.2	其他安装方式示例 .....	21
5.3.3	推流器安装示例 .....	22
5.3.4	减震垫的固定安装 .....	23
5.4	搅拌器安装托架 .....	23
5.4.1	垂直调节开式托架的安装（可选配置） .....	24
5.4.2	垂直调节闭式托架的安装（可选配置） .....	25
5.4.3	导轨上的支架对齐 .....	26
5.5	确定RW方形导轨的长度.....	26
5.6	RCP 回流泵的安装.....	27
5.6.1	Sulzer提升吊架的安装示例.....	27
5.6.2	安装导轨.....	28
5.6.3	RCP 回流泵电机连接电缆固定和安全保护 .....	29
5.6.4	沿导轨下放RCP回流泵 .....	30
5.7	电气连接.....	31
5.7.1	标准接线原理图（主网电压50Hz时380-420V或60Hz时460V） .....	32
5.7.2	电缆芯接线.....	33
5.7.3	软启动（可选配置） .....	33
5.7.4	检查旋转方向 .....	34
5.7.5	改变旋转方向 .....	35
5.7.6	泄漏监测单元在控制面板中的接线.....	35
<b>6</b>	调试 .....	36
6.1	操作类型.....	36
<b>7</b>	维护 .....	37
7.1	通用维护说明 .....	37
7.2	RW/RCP的维护.....	38
7.2.1	故障 .....	38
7.3	RW/RCP的检修周期.....	39

# 1 总则

## 1.1 介绍

本安装运行指导手册以及前面单独的安全提示 (**Sulzer 公司 ABS 型产品的安全说明**) 手册包含了设备运输、安装和调试过程中所必须遵守的基本规程和安全规程。因此, 安装人员、相关操作人员及其他用户必须阅读本手册。在设备安装地点, 要确保本手册随时可供查阅。



如不遵循可能危及人生安全的安全提示, 特别用通用危险警示标志标识。



危险电压的出现用安全警示标志标识。



该标识警示有发生爆炸的危险。

**注意** 在出现安全提示的地方, 如果不遵循安全提示, 将有可能损坏设备或影响设备功能。

**说明** 用于重要信息部分。

## 1.2 正确使用产品

Sulzer的产品根据最新技术和相关安全规范设计和生产。但是在操作不当的情况下, 仍有可能发生危及生命和身体安全、损坏设备和其他财产等事故。

Sulzer的产品只能在优良的技术条件下, 充分考虑所有安全要求, 并能注意避免潜在危险情况的条件下运行。必须遵循操作运行指导手册和安全提示的要求! 其他所有使用 (不当使用) 或不按要求使用都被认为违规操作。

设备制造商/供应商将不对由此造成的损害承担责任, 由此产生的风险将由用户独自承担。在存在疑问的情况下, 拟操作运行的整个应用范围应得到**Sulzer Pump Solutions Ireland Ltd.**的认可。

当任何故障发生时, Sulzer设备必须立即停止使用, 以确保安全。故障需要立即排除。如果需要, 需要将故障情况通知Sulzer服务部门。

## 1.3 RW/RCP 的应用限制

RW/RCP的配置包括: 标准型、50Hz防爆型(ATEX II 2Gk Ex d IIB T4)或60Hz FM防爆型 (NEC500, Class I, Division 1, Group C&D, T3C) 。

**限制:** 流体介质温度不得超过 40 °C / 104 °F

潜没深度最大为 20 m / 65 ft

**注意** 如果电缆长度小于20 m (65 ft) , 需相应降低潜没深度。某些特殊情况下, 潜没深度可以大于 20 m (65 ft.), 但这种情况需征得ABS制造商的书面同意。



不得用此设备来泵送可燃或爆炸性的液体。



只有防爆型的设备才可用于危险场合。

使用防爆型设备单元须注意：

在存有的危险区域，必须小心开启电源和操作设备，设备部分必须潜水或浸没在水下。不允许以其它方式运行，如干运行或空转！

注意 Ex d IIB T4级的RW/RCP系列设备在油室中没有DI泄漏传感器。

注意 RW400/650和RCP400/500系列设备FM防爆型(NEC500)的在油室中可设一个特别DI泄漏传感器。

对防爆型RW/RCP的运行要求：

在启动和运行的任何时候，电机必须完全浸没！

依照 DIN 44 082标准，防爆型RW/RCP的温度监控只为双金属片或热敏电阻式温度传感器，并连接到符合EC标准2014/34/EU和FM 3615的合适的断开装置(Release device)上。

使用变频的防爆型RW/RCP的运行要求：

电机必须配备直接热保护装置，这类设施包括埋入线圈绕组的温度传感器（满足DIN 44082的PTC）。热保护装置必须连接到符合EC标准2014/34/EU和FM 3615标准的合适的断开装置 (Release device) 上。

防爆型潜水推流器运行状况下的主电源频率在任何时候都不得大于50Hz或60Hz(铭牌上的描述)。

如需在易爆环境下使用变速驱动操作泵，请联系您的本地Sulzer销售代表，以寻求关于过热保护的各种认证和标准的技术建议。

注意 潜水防爆型电机的维修工作仅可在授权车间、且由具有资质的人员使用供应厂家的原装配件进行。否则 防爆认证将不再适用。关于EX型水泵服务和维修工作的指导方针，说明和图纸的细节在RW 400/650维修手册里。

注意 如RW泵在未经 Ex 认证的工厂维护或维修，则不得再用于危险环境，并且必须摘下 Ex 铭牌(图6)。

## 1.4 应用领域

### 1.4.1 RW 的应用领域

ABS潜水搅拌器RW400/650，配备气密防水的潜水电机，是高质量的产品，适用于市政污水处理厂、工业和农业领域的以下使用场合：

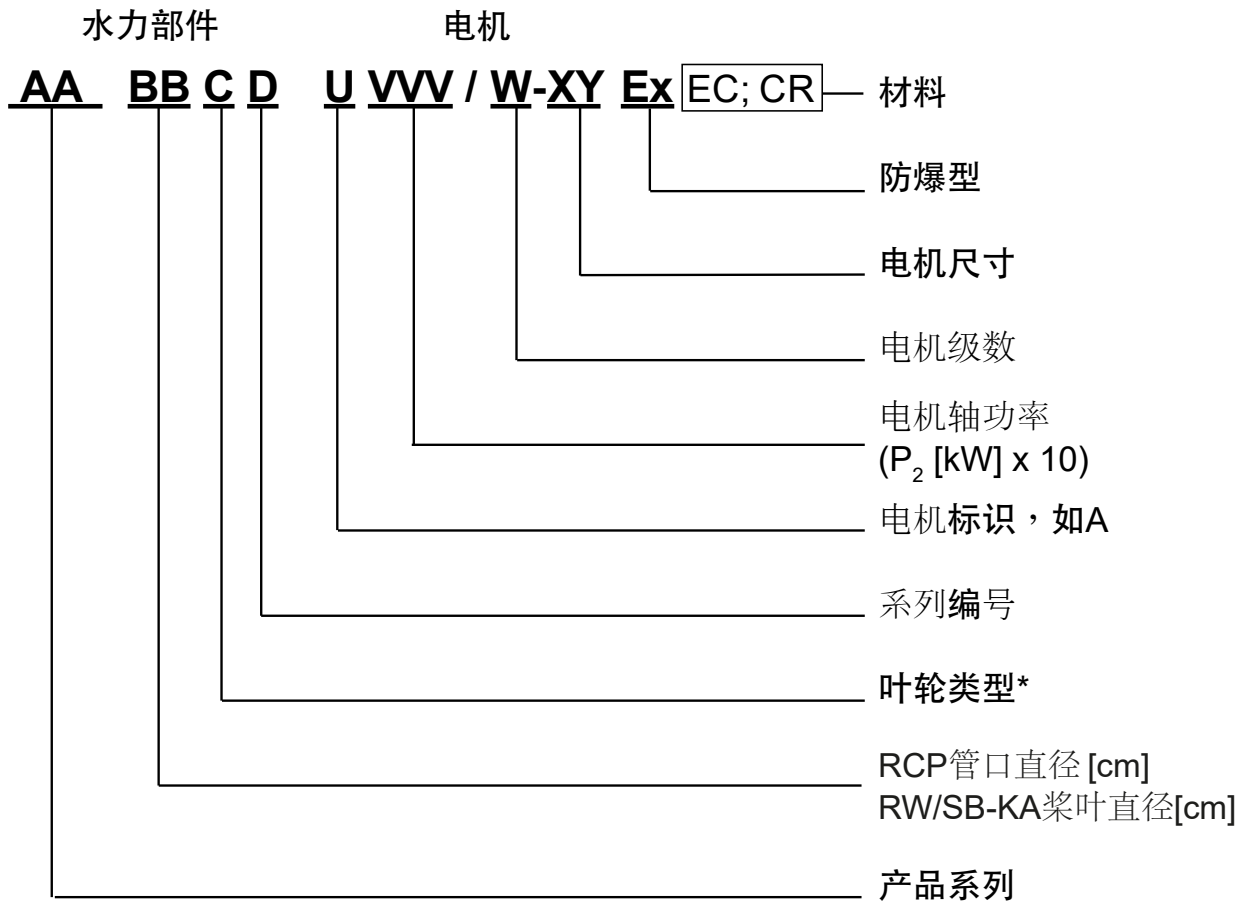
- 混合 (Mixing)
- 搅拌 (Stirring)
- 搅动 (Agitation)

## 1.4.2 RCP 的应用领域

ABS回流泵RCP 400 / 500, 配备气密防水的潜水电机, 是高等级质量的产品, 适用于以下使用场合:

- 污水处理厂脱氮工艺 (硝化/反硝化) 中, 用于泵送循环活性污泥。
- 泵送雨水和地表水。

## 1.5 产品型号编码



\* 叶轮类型: 1=混合叶片 (不带导流圈); 2=二片叶轮; 3=三片叶轮; 4=二片叶轮, 带导流圈; 5=三片叶轮, 带导流圈;  
7= 三片特殊叶轮, 用于处理生物膜载体

## 1.6 技术参数

设备的最大噪音水平为 $\leq 70$  db(A)。但根据具体安装方式的不同, 实测的噪音值有可能达到或超过70 db(A)。

注意                      连续运行状态下, 介质最高温度不得超过 = 40 °C / 104 °F.

### 1.6.1 RW技术参数 50 Hz

搅拌机型号	桨叶			电机 (50 Hz/400 V)										安装				
	叶轮直径	转速	导流圈	电机型号	额定输入功率 $P_1$	额定输出功率 $P_2$	启动方式: 直接启动 (D.O.L)	启动方式: 星/三角启动	400 V 电压下的额定电流	400 V 电压下的启动电流	电缆类型**(防爆型和标准型)	温度监控	泄露监控	Ex d IIB T4	60 导杆	100 导杆	总重量 (不带导流圈)	总重量 (带导流圈)
	[mm]	[1/min]			[kW]	[kW]			[A]	[A]						[kg]	[kg]	
RW 4021	400	702	○	A 30/8	4,2	3,0	●		9,3	40	1	●	●		●	○	96	107
RW 4022	400	702	○	A 30/8	4,2	3,0	●		9,3	40	1	●	●		●	○	96	107
RW 4023	400	702	○	A 30/8	4,2	3,0	●		9,3	40	1	●	●		●	○	96	107
RW 4024	400	702	○	A 30/8	4,2	3,0	●		9,3	40	1	●	●		●	○	96	107
RW 4031	400	680	○	A 40/8	5,6	4,0		●	10,9	40	2	●	●		●	○	96	107
RW 4032	400	680	○	A 40/8	5,6	4,0		●	10,9	40	2	●	●		●	○	96	107
RW 4033	400	680	○	A 40/8	5,6	4,0		●	10,9	40	2	●	●		●	○	96	107
RW 6521	580	470	○	A 50/12	7,1	5,0		●	18,2	52	2	●	●			●	155	173
RW 6522	580	470	○	A 50/12	7,1	5,0		●	18,2	52	2	●	●			●	155	173
RW 6523	650	470	○	A 50/12	7,1	5,0		●	18,2	52	2	●	●			●	155	173
RW 6524	650	470	○	A 50/12	7,1	5,0		●	18,2	52	2	●	●			●	155	173
RW 6525	650	470	○	A 50/12	7,1	5,0		●	18,2	52	2	●	●			●	155	173
RW 6531	650	462	○	A 75/12	10,3	7,5		●	24,5	54	3	●	●			●	182	200
RW 6532	650	462	○	A 75/12	10,3	7,5		●	24,5	54	3	●	●			●	182	200
RW 6533	650	470	○	A 100/12	13,3	10,0		●	31,9	91	4	●	●			●	214	232

$P_1$  = 输入功率 ;  $P_2$  = 输出功率

● = 标准配置 ; ○ = 可选配置

\*\*电缆类型: 标准配置为10m长度, 另一端为自由端 1 = 1 x 7G 1.5, 2 = 1 x 10G 1.5, 3 = 1 x 10 G 2.5, 4 = 2 x 4G 4 + 2 x 0.75

说明

以上参数也适用于带导流圈的搅拌机 (见1.5节产品型号编码)。其它电压的搅拌机根据用户定制。

### 1.6.2 RW技术参数60 Hz

搅拌机型号	桨叶			电机 (60 Hz/460 V)										安装				
	叶轮直径	转速	导流圈	电机型号	额定输入功率 P <sub>1</sub>	额定输出功率 P <sub>2</sub>	启动方式: 直接启动 (D.O.L)	启动方式: 星/三角启动	460 V 电压下的额定电流	460 V 电压下的启动电流	电缆类型**(防爆型和标准型)	温度监控	泄露监控	FM (NEC 500)	60 导杆	100 导杆	总重量 (不带导流圈)	总重量 (带导流圈)
	[mm]	[1/min]			[kW]	[kW]			[A]	[A]						[kg]	[kg]	
RW 4021	400	858	○	A 35/8	4,6	3,5	●		8,7	38	1	●	●	○	●	○	96	107
RW 4022	400	858	○	A 35/8	4,6	3,5	●		8,7	38	1	●	●	○	●	○	96	107
RW 4023	400	858	○	A 35/8	4,6	3,5	●		8,7	38	1	●	●	○	●	○	96	107
RW 4024	400	841	○	A 46/8	6,0	4,6		●	10,3	38	2	●	●	○	●	○	96	107
RW 4031	400	841	○	A 46/8	6,0	4,6		●	10,3	38	2	●	●	○	●	○	96	107
RW 6521	580	571	○	A 60/12	8,0	6,0		●	17,5	50	2	●	●	○		●	155	173
RW 6522	580	571	○	A 60/12	8,0	6,0		●	17,5	50	2	●	●	○		●	155	173
RW 6531	650	567	○	A 90/12	11,5	9,0		●	23,9	52	2	●	●	○		●	182	200
RW 6532	650	567	○	A 90/12	11,5	9,0		●	23,9	52	2	●	●	○		●	182	200
RW 6533	650	567	○	A 90/12	11,5	9,0		●	23,9	52	2	●	●	○		●	182	200
RW 6534	650	569	○	A 120/12	15,3	12,0		●	31,4	88	3	●	●	○		●	214	232
RW 6535	650	569	○	A 120/12	15,3	12,0		●	31,4	88	3	●	●	○		●	214	232

P<sub>1</sub> = 输入功率 ; P<sub>2</sub> = 输出功率

● = 标准配置 ; ○ = 可选配置

\*\*电缆类型: 标准配置为10m长度, 另一端为自由端 1 = 1 x 7G 1.5, 2 = 1 x 10G 1.5, 3 = 1 x 10 G 2.5, 4 = 2 x 4G 4 + 2 x 0.75

#### 说明

以上参数也适用于带导流圈的搅拌机 (见1.5节产品型号编码)。其它电压的搅拌机根据用户定制。



### 1.6.3 RCP技术参数—50 Hz

RCP回流泵型号	叶轮				电机(50Hz/400V)											
	叶轮直径	转速	最大扬程 <sub>max</sub>	最大流量 <sub>max</sub>	电机型号	额定输入功率 P <sub>1</sub>	额定输出功率 P <sub>2</sub>	启动方式: 直接启动(DOL)	启动方式: 星/三角启动	400 V 电压下的额定电流	400 V 电压下的启动电流	电缆类型**(防爆型和标准型)	温度监控	泄露监控	Ex d IIB T4	总重量 (全套单元)
	[mm]	[1/min]	[m]	[l/s]		[kW]	[kW]			[A]	[A]					[kg]
RCP 4022	394	730	1,13	165	A 40/8	5,6	4,0		●	10,9	40	1	●	●	●	118
RCP 4023	394	730	1,35	195	A 40/8	5,6	4,0		●	10,9	40	1	●	●	●	118
RCP 4024	394	730	1,49	215	A 40/8	5,6	4,0		●	10,9	40	1	●	●	●	118
RCP 4031	394	730	1,67	225	A 40/8	5,6	4,0		●	10,9	40	1	●	●	●	118
RCP 4032	394	730	1,40	245	A 40/8	5,6	4,0		●	10,9	40	1	●	●	●	118
RCP 4033	394	730	1,21	280	A 40/8	5,6	4,0		●	10,9	40	1	●	●	●	118
RCP 5031	492	470	1,08	390	A 50/12	7,1	5,0		●	18,2	52	1	●	●	●	215
RCP 5032	492	470	1,30	440	A 75/12	10,3	7,5		●	24,5	54	2	●	●	●	250
RCP 5033	492	470	1,38	500	A 75/12	10,3	7,5		●	24,5	54	2	●	●	●	250
RCP 5034	492	470	1,40	550	A 75/12	10,3	7,5		●	24,5	54	2	●	●	●	250
RCP 5035	492	470	1,45	585	A 100/12	13,3	10,0		●	31,9	91	3	●	●	●	255
RCP 5036	492	470	1,27	655	A 100/12	13,3	10,0		●	31,9	91	3	●	●	●	255

P<sub>1</sub> = 输入功率; P<sub>2</sub> = 输出功率  
● = 标准配置; ○ = 可选配置

\*\*电缆类型: 标准配置为10m长度, 另一端为自由端 1 = 1 x 10G 1.5, 2 = 1 x 10G 2.5, 3 = 2 x 4G 4 + 2 x 0.75

### 1.6.4 RCP技术参数—60 Hz

RCP回流泵型号	叶轮				电机 (60 Hz/460 V)											
	叶轮直径	转速	最大扬程 <sub>max</sub>	最大流量 <sub>max</sub>	电机型号	额定输入功率 P <sub>1</sub>	额定输出功率 P <sub>2</sub>	启动方式: 直接启动(DOL)	启动方式: 星/三角启动	460 V 电压下的额定电流	460 V 电压下的启动电流	电缆类型**(防爆型和标准型)	温度监控	泄露监控	FM (NEC 500)	总重量 (全套单元)
	[mm]	[1/min]	[m]	[l/s]		[kW]	[kW]			[A]	[A]					[kg]
RCP 4022	394	841	1,70	200	A 46/8	6,0	4,6		●	10,3	38	1	●	●	●	118
RCP 4023	394	841	1,85	245	A 46/8	6,0	4,6		●	10,3	38	1	●	●	●	118
RCP 4024	394	841	1,62	265	A 46/8	6,0	4,6		●	10,3	38	1	●	●	●	118
RCP 4031	394	841	1,36	275	A 46/8	6,0	4,6		●	10,3	38	1	●	●	●	118
RCP 5031	492	570	1,62	460	A 90/12	11,5	9,0		●	23,9	52	1	●	●	●	250
RCP 5032	492	570	1,52	515	A 120/12	15,3	12,0		●	31,4	88	2	●	●	●	255
RCP 5033	492	570	1,20	590	A 120/12	15,3	12,0		●	31,4	88	2	●	●	●	255
RCP 5034	492	570	1,14	640	A 120/12	15,3	12,0		●	31,4	88	2	●	●	●	255

P<sub>1</sub> = 输入功率; P<sub>2</sub> = 输出功率.

● = 标准配置; ○ = 可选配置

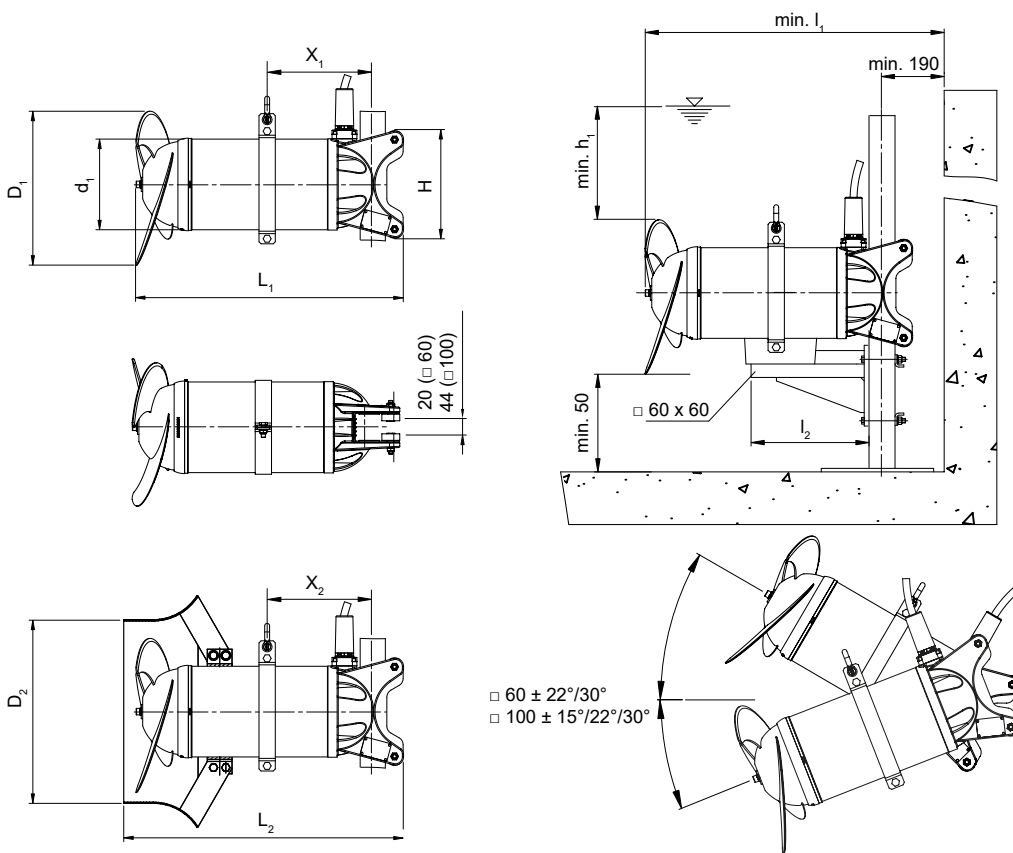
\*\*电缆类型: 标准配置为10m长度, 另一端为自由端, : 1 = 1 x 10G 1.5, 2 = 1 x 10G 2.5

## 1.7 尺寸和重量

说明 设备单元的重量可以从产品铭牌或1.6节技术参数中获得。

### 1.7.1 RW搅拌器尺寸参数

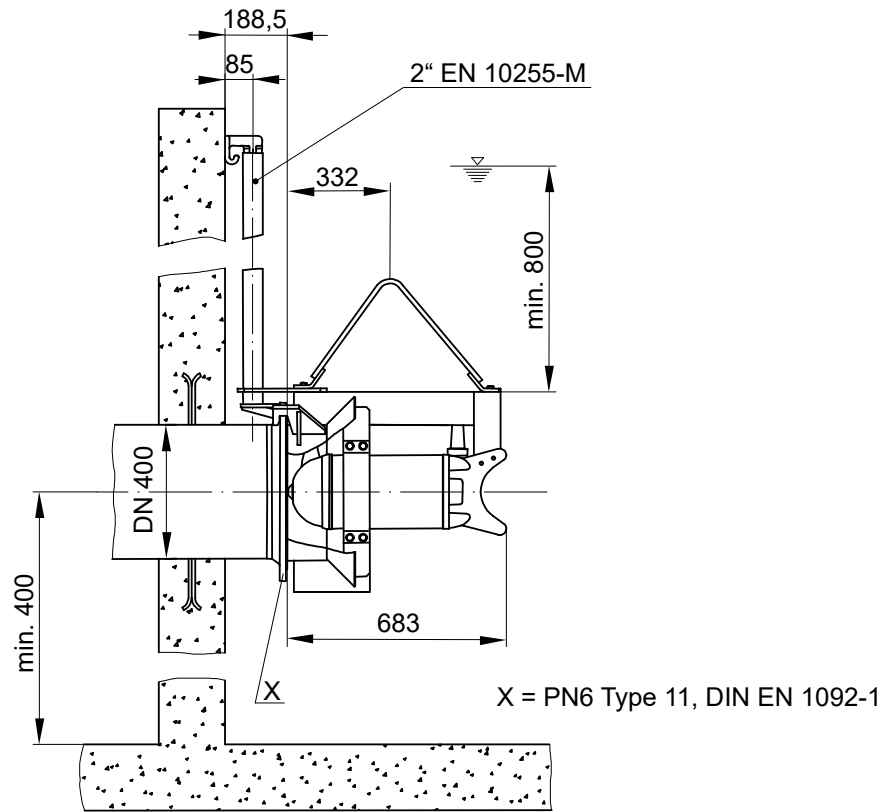
尺寸参数	RW 400 A30/40 (50 Hz) A35/46 (60 Hz)	RW 650 A50 (50 Hz) A60 (60 Hz)	RW 650 A75 (50 Hz) A90 (60 Hz)	RW 650 A100 (50 Hz) A120 (60 Hz)
$D_1$	ø 400	ø 650	ø 650	ø 650
$D_2$	ø 560	ø 810	ø 810	ø 810
$d_1$	ø 222,5	ø 262,5	ø 262,5	ø 262,5
H □ 60	262	-	-	-
H □ 100	306	306	306	306
$h_1$	700	1100	1100	1100
$L_1$ □ 60	665	-	-	-
$L_1$ □ 100	700	830	970	970
$L_2$ □ 60	685	-	-	-
$L_2$ □ 100	720	850	990	990
$l_1$	795	925	1065	1065
$l_2$ □ 60	300	-	-	-
$l_2$ □ 100	300	400	630	530
$X_1$ □ 60	360	-	-	-
$X_1$ □ 100	280	320	420	400
$X_2$ □ 60	300	-	-	-
$X_2$ □ 100	310	330	430	410



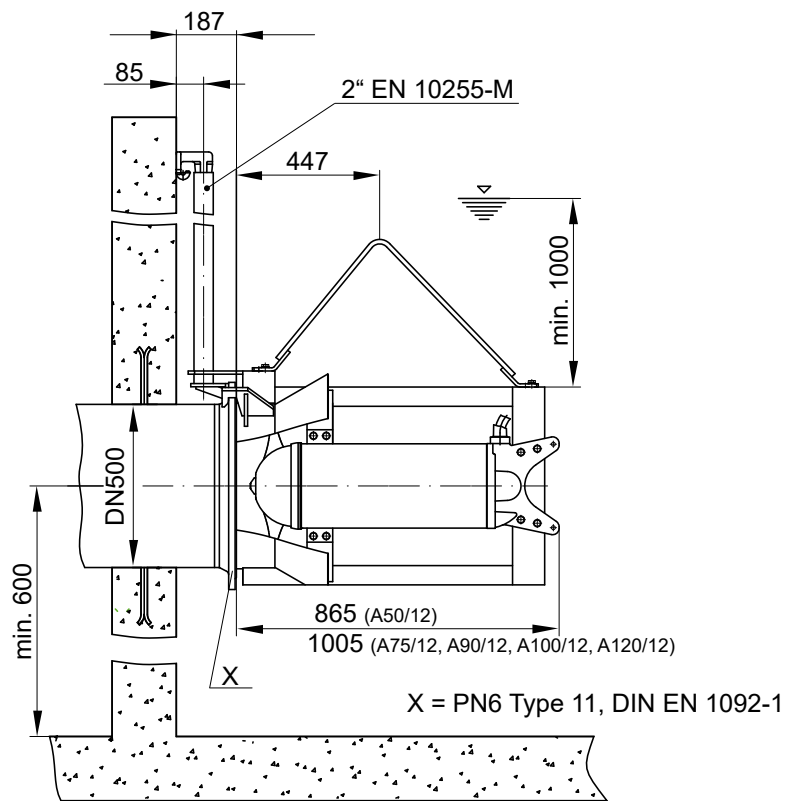
□ 1. RW 搅拌器外形尺寸图

0552-0001

1.7.2 RCP 内回流泵尺寸参数



□ 2. RCP 400



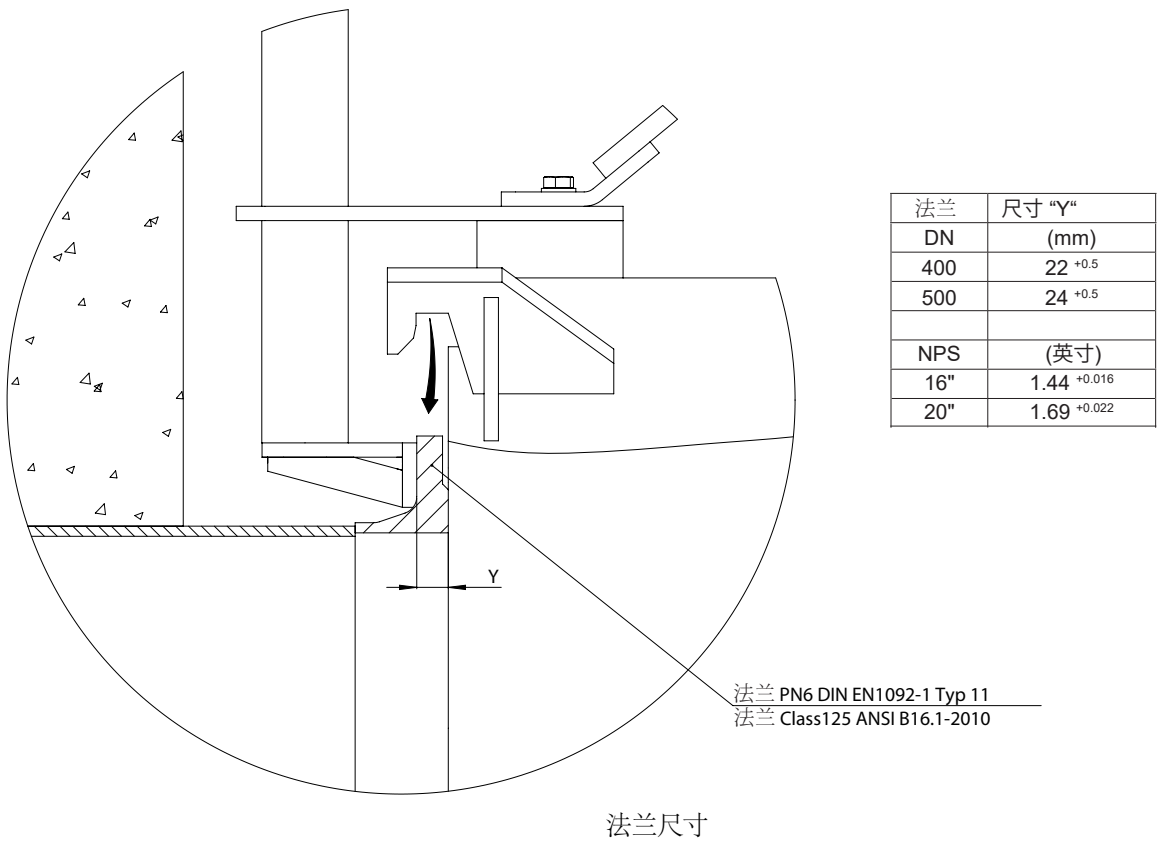
□ 3. RCP 500

0553-0001

0554-0001

### 1.7.3 法兰尺寸检查

0655-0001



注意: 在安装循环泵之前, 应检查法兰的“Y”尺寸。确保符合表中规定的尺寸, 否则法兰需要重新制作。

## 1.8 铭牌

建议用户将如图9所示的产品铭牌中的技术参数记录备案, 以备不时之需。

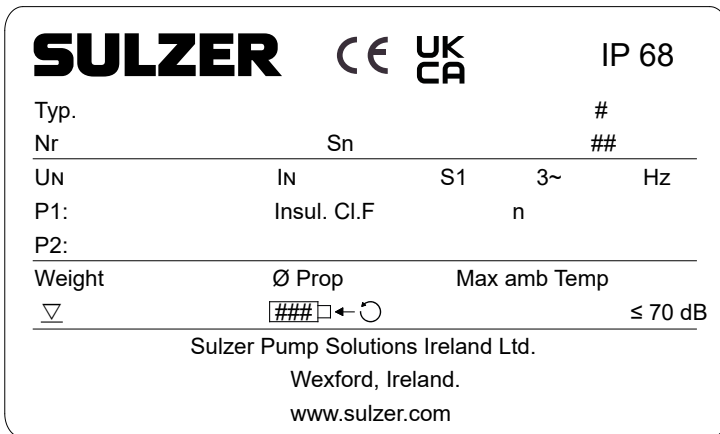


图 4. 铭牌 50 Hz

图例

IP68	防护等级	
Typ.	型号	
#	生产年月(月/年)	
Nr	零件号/设备编号	
Sn	设备序列号	
##	订单号	
UN	标称电压	V
IN	标称电流	A
S1	连续操作	
3~	相数	
Hz	频率	Hz
P1	输入功率	kW
Insul. Cl.H	绝缘等级	
n	转速	rpm
P2	输出功率	kW
Weight	重量	kg
Ø Prop.	桨叶直径-ø	mm
Max amb Temp	最高环境温度	40 °C
∇	最大潜没深度	m
###	电机轴旋转方向	
≤ 70 dB	最大噪音级	



####: RW 400/RCP400 = 1034,  
RW 650/RCP500 = 1035

图 5. 铭牌 ATEX

说明

在与Sulzer进行任何询价和沟通过程中, 请注明设备的型号、零件号和序列号

## 2 安全

通用及特殊健康与安全提示详见《安全提示》。有关安全问题,如有任何疑问或问题,请联系Sulzer 制造商。

## 3 运输和储存

### 3.1 运输



切勿使用电源电缆提升该设备单元。

根据具体型号的不同,设备单元还配备了提升吊钩,通过卸扣可连接吊链,以便运输、安装和卸载设备。



注意设备单元的总重(参见铭牌图2),吊车、吊链等设备的允许荷载必须足够并满足设备单元的总重,且必须符合当地有效的安全规程和良好技术实践(Good technical practice)的要求。



设备单元不得翻转倒置!



运输时,设备单元需要放置在十分牢固且完全水平的表面上,注意不能倾翻。



不得在设备起吊的工作半径范围内逗留或工作!



吊钩高度必须考虑设备单元的整体高度以及提升链条的长度。

### 3.2 运输安全保护装置

#### 3.2.1 电缆接头的防潮保护

电机电缆的端头在出厂时已用收缩软管保护套保护,以防止潮气沿电缆侵入。

**注意** 保护套仅可在设备即将进行电气连接之前才能拆除。

当在可能充满水的地方储存或安装设备时,在设备电机电缆铺设和连接之前需要特别小心。请注意电缆的端头,即使是有保护套包住的部位,也不得浸入水中!

**注意** 保护套仅能提供防止类似喷洒水之类的少量潮气浸入的保护,不具备完全的防水密封功能。电缆的两端不得浸没在水中,否则湿气可能沿电缆进入电机的接线室。

**说明** 如果存在水淹的可能,则必须对电缆进行保护,以确保电缆端头高于最大可能的洪水水位。在进行这些工作时注意不要损坏电缆及其绝缘层。

### 3.3 储存

**注意** Sulzer产品需保护免受阳光直射时的紫外线、高湿度、严重灰尘、机械损伤、霜冻等天气因素的损伤。Sulzer的原包装及运输安全保护装置(如使用)保证对设备单元进行最佳的保护。如果设备处于 0 °C / 32 °F以下环境,须检查确保设备水力部件、冷却夹套和其他空间中没有水分。如果设备处于严重霜冻条件下,尽可能不要移动设备和电缆。如果在诸如热带、沙漠等恶劣气候条件下储存,需要额外的保护措施。为此,Sulzer愿意给用户进一步提供相关的建议。

**说明** Sulzer设备在储存期间一般不需要任何特别的维护。当储存期较长时(通常超过一年),需拆除电机转轴上的安全锁定装置(不是所有型号都有)。手动转动电机轴数次,即可将润滑油(取决于设备型号)或者少量冷却剂(起冷却和润滑机械密封的作用)带进密封面,以保证机械密封的良好运行。电机轴承为免维护零件

## 4 产品描述

### 4.1 一般描述

- 耐磨叶轮,经水力学优化
- 电机转轴配终身润滑免维护的球轴承
- 转轴介质侧配高质量机械密封,密封不受旋转方向影响
- 油室中充满润滑油(无需换油)。

#### 电机

- 三相鼠笼电机。
- 额定电压: 400V 3~50Hz / 460V 3~60Hz。
- 其他电压等级可按特别需要提供。
- 绝缘等级F =155 °C / 311 °F, 防护等级IP68。
- 介质温度: +40 °C / 104 °F

#### 电机监测系统

- 所有电机配备超温保护系统,在超过额定温度时使电机断电停机。温度传感器必须正确接线到控制箱中。

#### 泄漏监测系统

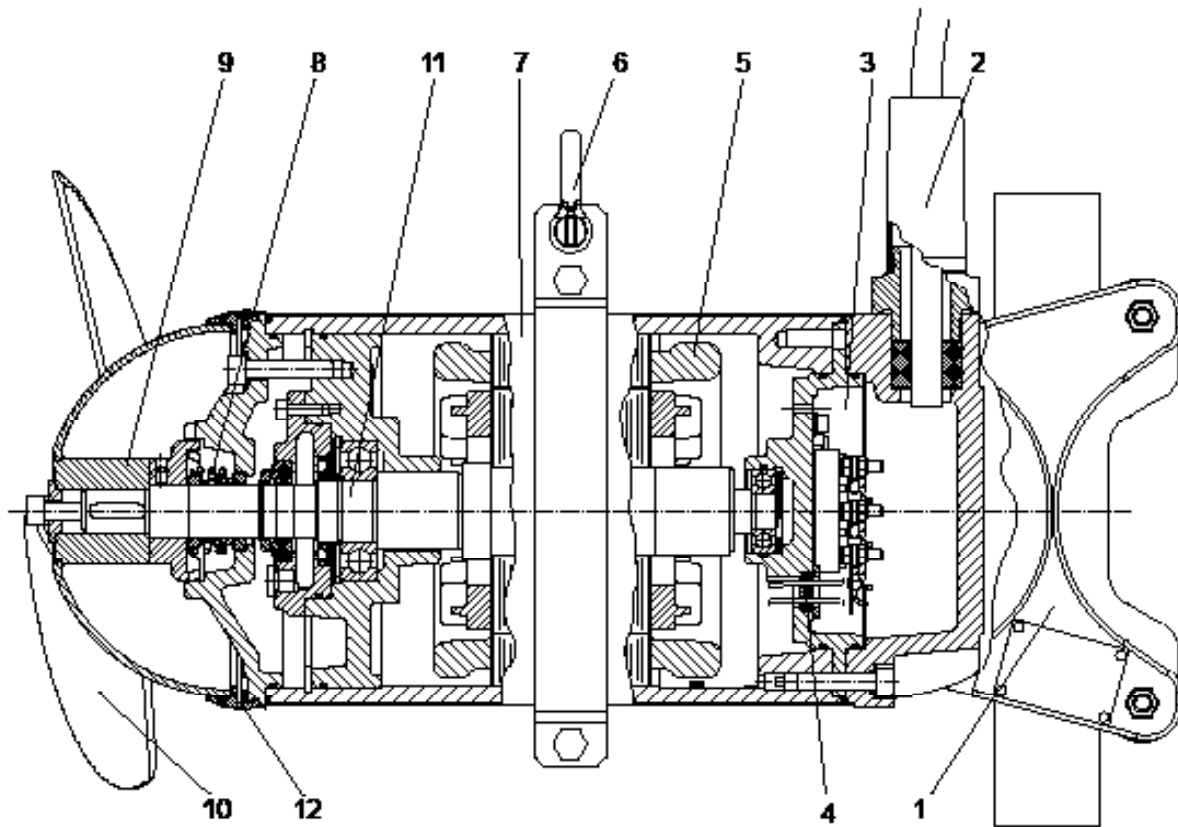
- DI电极传感器用于监测电机的泄漏状况。当湿气浸入电机时,可以通过特殊的电气元件传送报警信号。

#### 使用变频器的运行

- 所有选型合适的RW/RCP都可以配备变频器运行。请遵循 EMC 标准和变频器厂商的安装操作指导。

## 4.2 RW的结构设计

### 4.2.1 RW 400/650



0556-0001

图 6. RW 400/650

#### 图例

- 1 导轨安装托架
- 2 电缆进线密封
- 3 接线室
- 4 电机室密封
- 5 定子
- 6 带卸扣的吊环
- 7 不锈钢盖 (可选配置)
- 8 机械密封
- 9 叶轮轮毂
- 10 叶轮
- 11 转轴单元 (带转子和轴承)
- 12 SD环 (Solids Deflection Ring, 自清洁环)



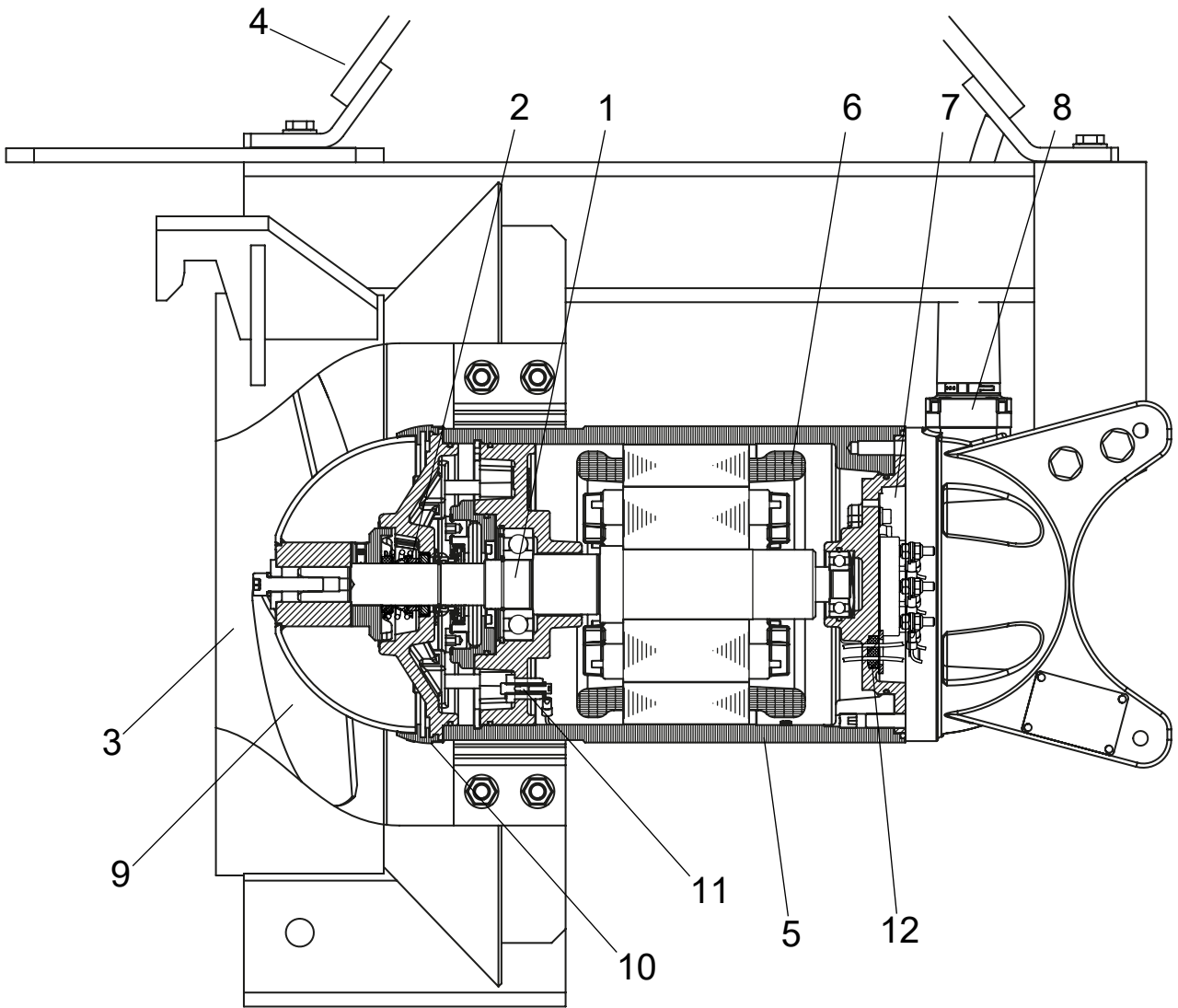


图 7. RCP 400/500

图例

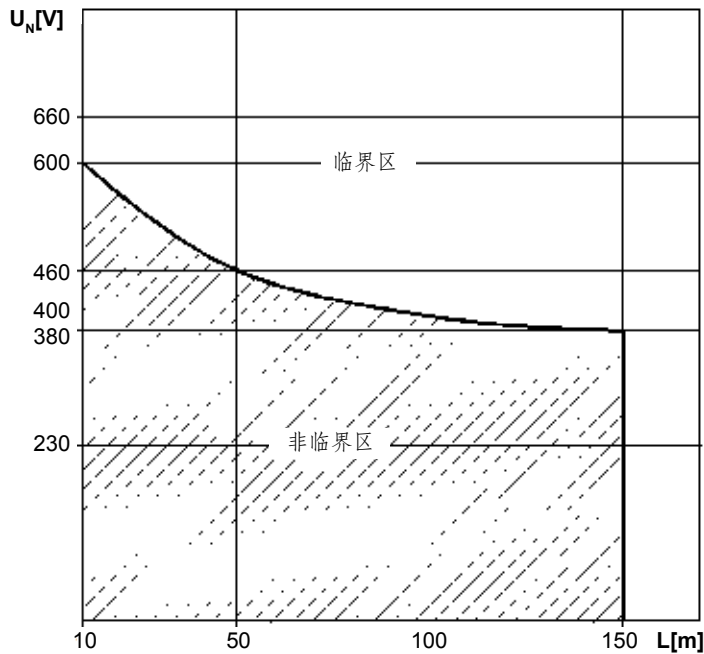
- 1 导轨安装托架
- 2 电缆进线密封
- 3 接线室
- 4 电机室密封
- 5 定子
- 6 吊钩
- 7 入流圈
- 8 机械密封
- 9 叶轮轮毂
- 10 叶轮
- 11 转轴单元 (带转子和轴承)
- 12 SD环 (Solids Deflection Ring, 自清洁环)
- 13 DI传感器 (泄漏监控传感器)

### 4.3 变频控制运行

Sulzer电机的定子设计和绝缘等级可以满足使用变频操作的需要。但使用变频器时, 需要满足下列要求:

- 必须遵循EMC (有关电磁兼容性) 规程指导。
- 防爆电机必须配备热敏电阻式 (PTC) 温度传感器。
- 防爆型设备运行状况下的主电源频率在任何时候都不得大于50Hz或60Hz(铭牌的标注)
- 非防爆型设备运行状况下的主电源频率应按照铭牌上标注, 若需要运行在频率更高的情况, 必须要咨询Sulzer生产工厂并获得同意后方可运行。
- Ex型防爆设备使用变频器时涉及到热敏控制元件的闭合次数, 需要满足一些特别的技术要求。
- 最低频率设置不得低于25 Hz。
- 最大频率的设置须保证不超过电机的额定功率。

新型的变频器使用更高的波频率, 电压波形曲线在侧边上升很快。这意味着电机损耗以及噪音的降低。但是, 这种变频器的输出信号会导致定子上产生较高的电压脉冲。经验表明, 这种电压脉冲 (其强度决定于额定电压和电机与变频器之间的电缆长度) 危害电机的运行寿命。为避免此类情况的发生, 此类变频器在图9所示的临界区域中运行时需配备正弦滤波器 (Sinus filter)。正弦滤波器的选型应根据变频器的额定电压、波频率、额定电流和最大输出频率等参数。



L: 从变频器到电机的电缆总长度

图 8. 电压波形曲线的临界/非临界区域

1180-00

## 5 安装



必须遵守前述章节的安全提示!

### 5.1 安装 RW/RCP



布置和连接电缆时,需确保电缆不会被旋转的叶轮碰到,并且不得受张力



电气连接遵照5.7节电气连接的要求执行。

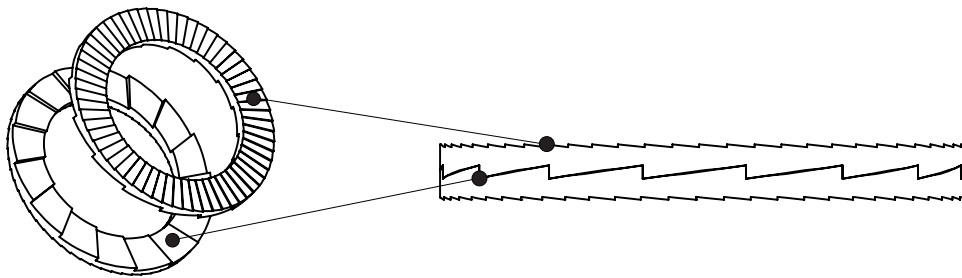
说明

我们建议使用Sulzer安装附件来安装RW/RCP搅拌器。

### 5.2 紧固扭矩

Sulzer不锈钢螺丝A4-70的紧固扭矩:							
螺栓规格	M6	M8	M10	M12	M16	M20	M24
紧固扭矩	6,9 Nm	17 Nm	33 Nm	56 Nm	136 Nm	267 Nm	460 Nm

#### 5.2.1 Nord-Lock®防松垫圈



□ 9. Nord-Lock®防松垫圈的正确安装位置

1176-00

## 5.3 RW 的安装示例

### 5.3.1 现有附件的安装示例

在该安装方式中, 建议使用闭式安装托架 (见图15 闭式安装托架)

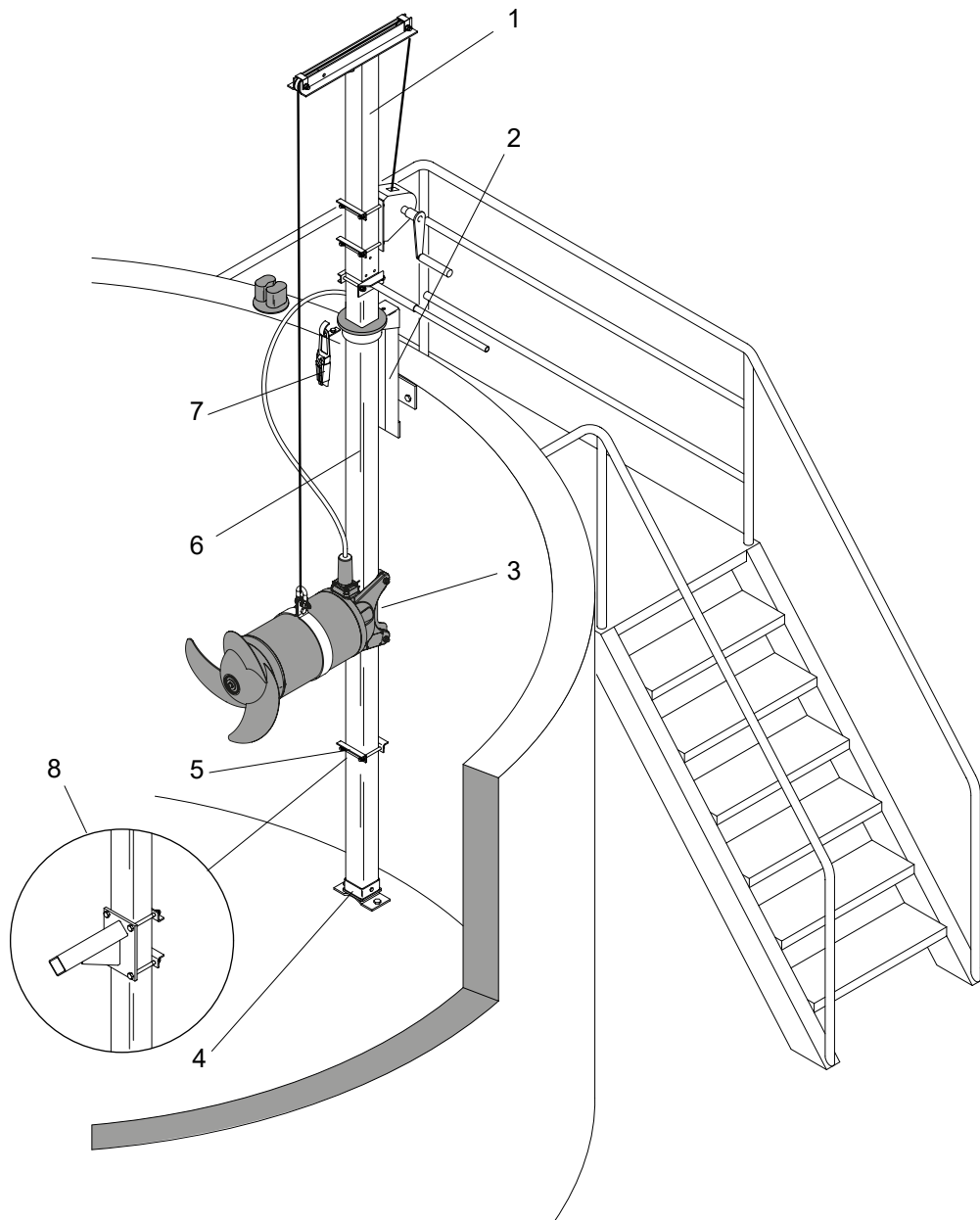


图 10. 现有附件的安装示例

#### 图例

- 1 提升吊架, 带绞车和吊绳
- 2 上支撑, 带固定锁板
- 3 闭式托架
- 4 底部支撑板
- 5 安全止落支撑
- 6 可旋转的方形导轨
- 7 电缆夹, 带电缆挂钩
- 8 减震块固定架(选配)

### 5.3.2 其他安装方式示例

在下列情况下, 建议使用开式的安装托架 (见图15开式的安装托架)。

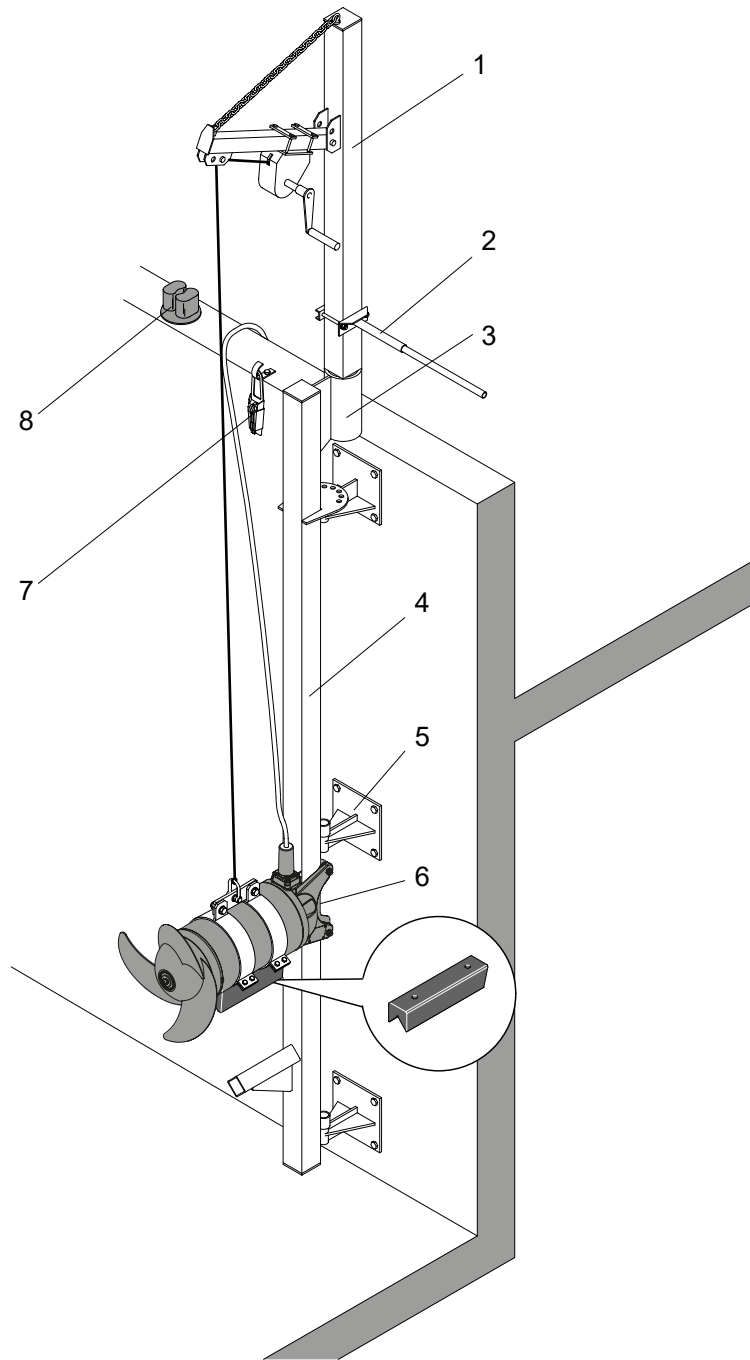


图 11. 其他固定方式的安装示例

#### 图例

- 1 可移动的提升吊架
- 2 旋转手柄
- 3 吊架插管 (固定安装)
- 4 可旋转的方形导轨
- 5 可旋转方向的中间支撑
- 6 开式托架
- 7 电缆夹和电缆挂钩
- 8 吊绳桩

### 5.3.3 推流器安装示例

在下列情况下, 建议使用开式的安装托架 (见图15开式安装托架)。

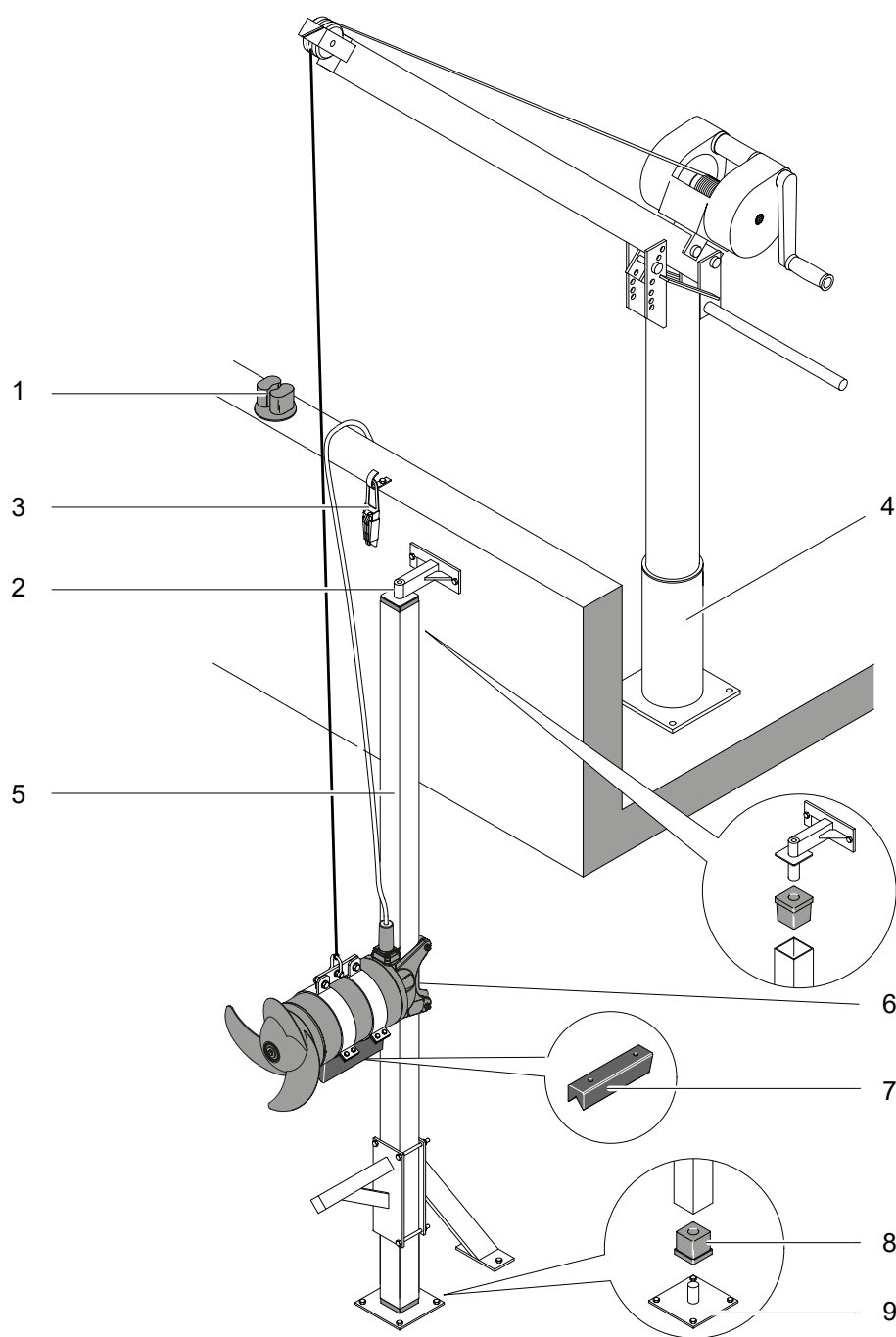


图 12. 推流器固定安装示例

#### 图例

- 1 吊绳桩
- 2 顶部支撑
- 3 电缆夹, 带电缆挂钩
- 4 Sulzer 5 kN提升吊架
- 5 方形导轨
- 6 开式托架
- 7 减震垫
- 8 导轨连接
- 9 底部支撑

### 5.3.4 减震垫的固定安装

如果搅拌器固定安装于池中, 建议使用带减震垫的支撑架。此时, 导轨上需要安装一个方形截面的支撑架。可以根据不同的搅拌器型号订购减震垫。零件号 (Part No.) 见下表:

减震垫零件号列表	
搅拌器型号	减震垫零件号 (Part No.)
RW 400	6 162 0019
RW 650	6 162 0020 (A50/12, A 60/12), 6 162 0027 (A75/12, A 90/12, A100/12 A 120/12)

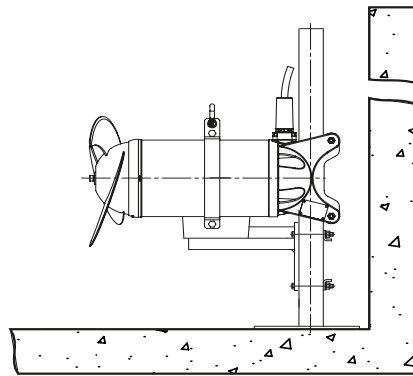
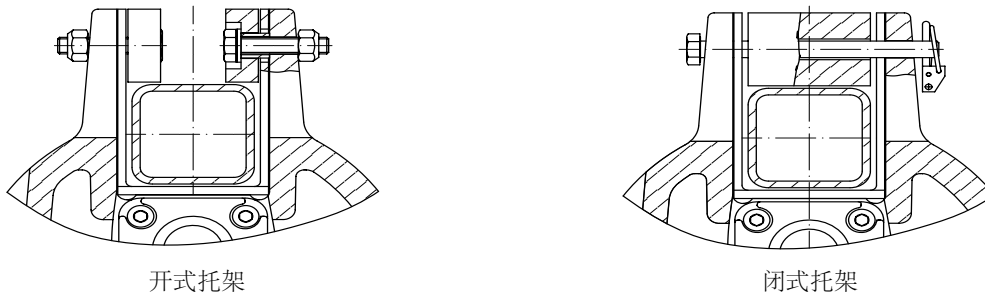


图 13. 带减震垫的固定安装方式

0561-0001

### 5.4 搅拌器安装托架

对RW的所有搅拌器, 无论开式还是闭式, 均可以提供可以垂直调节角度的安装托架。



开式托架

闭式托架

图 14. 开式和闭式托架

0563-0001

### 5.4.1 垂直调节开式托架的安装 (可选配置)

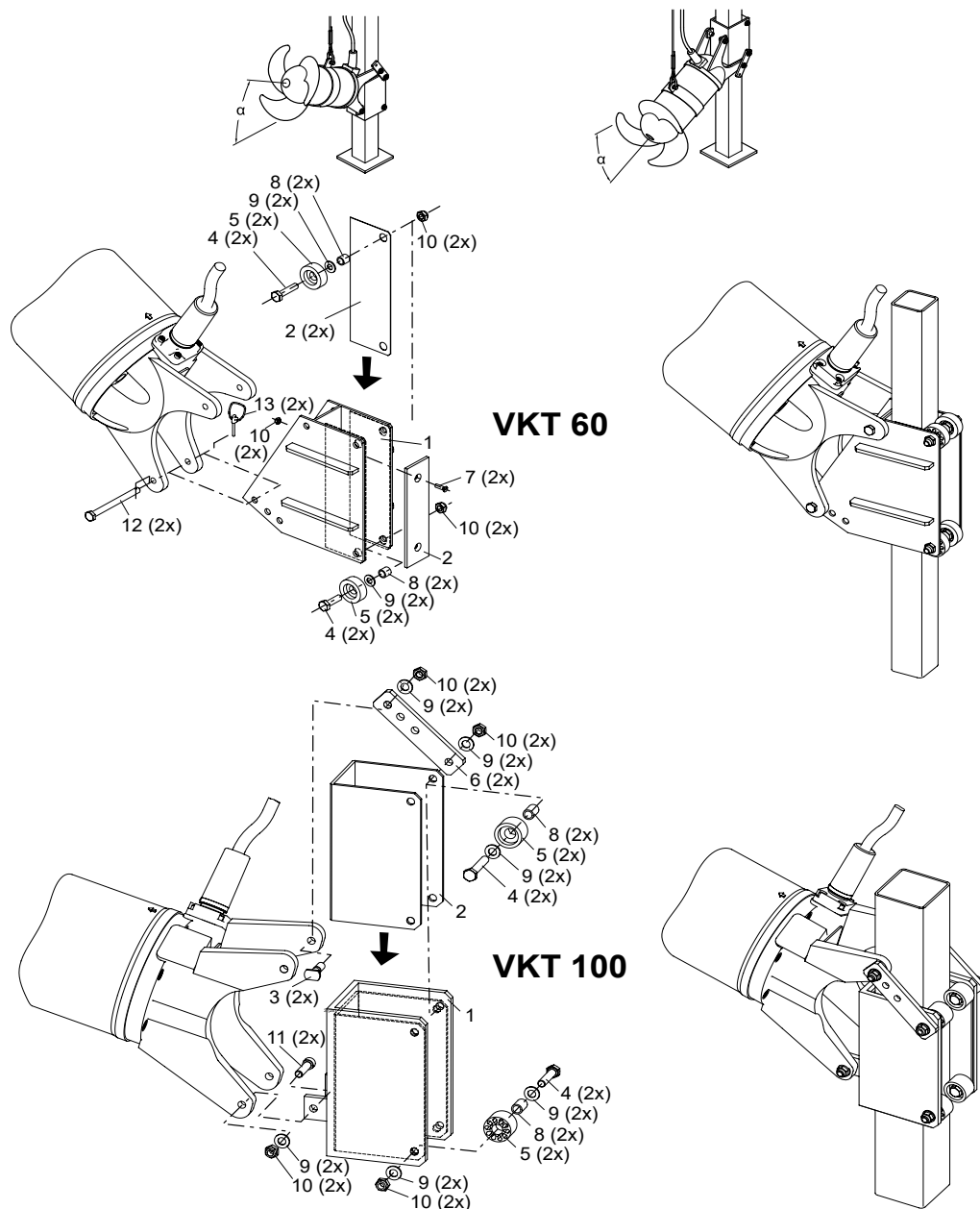


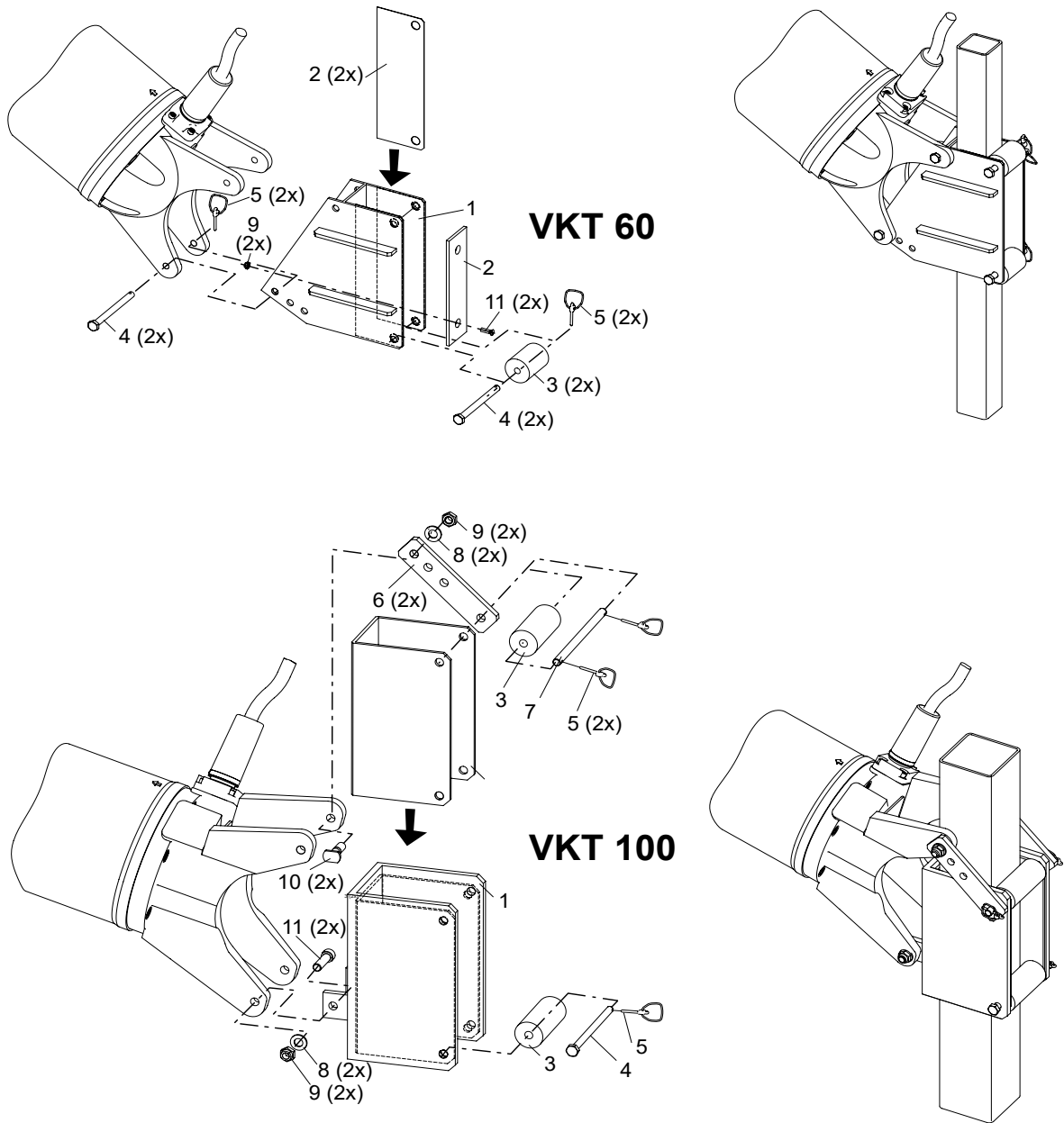
图 15. 垂直调节开式托架

#### 图例

- |        |         |           |
|--------|---------|-----------|
| 1 安装托架 | 7 平头螺丝  | 13 Lynch针 |
| 2 支撑   | 8 套管    |           |
| 3 螺纹销  | 9 垫片    |           |
| 4 六角螺栓 | 10 六角螺母 |           |
| 5 辊子   | 11 凹头螺栓 |           |
| 6 连接片  | 12 铰链螺栓 |           |



### 5.4.2 垂直调节闭式托架的安装 (可选配置)



0565-0001

图 16. 垂直调节闭式托架

#### 图例

- |          |         |
|----------|---------|
| 1 安装托架   | 7 长螺栓   |
| 2 支撑     | 8 垫片    |
| 3 辊子     | 9 六角螺栓  |
| 4 短螺栓    | 10 螺纹销  |
| 5 Lynch针 | 11 凹头螺栓 |
| 6 连接片    |         |

### 5.4.3 导轨上的支架对齐

使用全悬挂式安装托架 (Fully mounted bracket) 时, 搅拌器必须可以自由提升, 以保证全悬挂安装支架可以指向地面。此时, 搅拌器的止落支撑必须先除去直到搅拌器调整到指定的倾斜角度。这可以保证搅拌器在安装后仍可以沿着导轨自由升降。

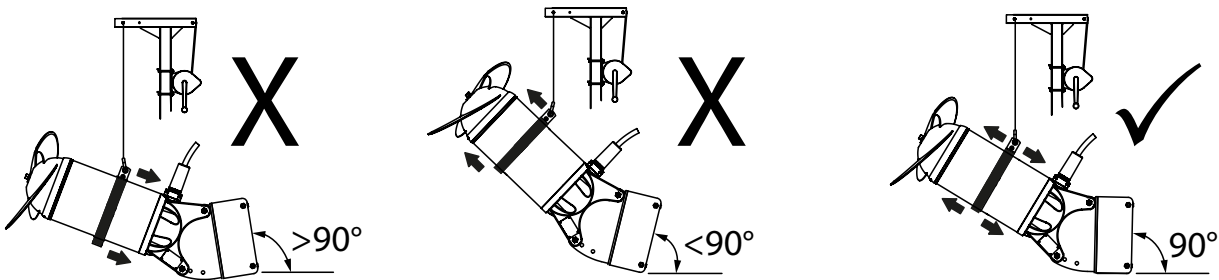


图 17. 安装全悬挂式安装托架

注意 由于错误的对齐设置而导致的支架衬垫损坏不在保修范围内。

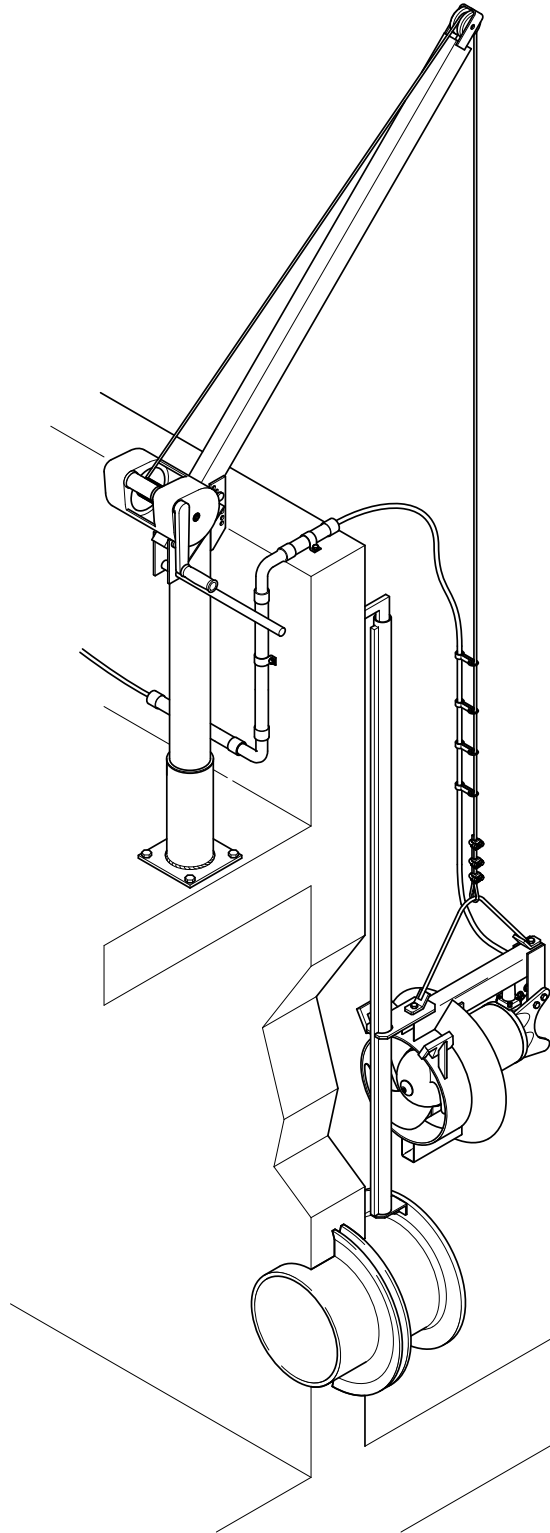
### 5.5 确定RW方形导轨的长度

基于最大允许挠度为导轨长度的1/300, 下表给出了导杆的最大长度。下列数值在密度为1000 kg/m<sup>3</sup>的清水中, 选取每个系列中最大功率的搅拌器/推流器达到最大推力时确定。

搅拌器/推流器 型号	方形截面导轨的最大长度 (L)		
	直接插拔式提升吊架 0567-0001	独立提升吊架 0568-0001	墙体支撑加强型导轨 0569-0001
RW 400	□ 2" x 3/16", L ≤ 5 m	□ 2" x 3/16", L ≤ 5 m	□ 2" x 3/16", L ≤ 5 m
	□ 60 x 60 x 4, L ≤ 4 m	□ 60 x 60 x 4, L ≤ 5 m	□ 60 x 60 x 4, L ≤ 5 m
	□ 100 x 100 x 4, L ≤ 9 m	□ 100 x 100 x 4, L ≤ 10 m	□ 100 x 100 x 4, L ≤ 10 m
RW 650	□ 100 x 100 x 4, L ≤ 5 m	□ 100 x 100 x 4, L ≤ 6 m	□ 100 x 100 x 4, L ≤ 6 m
	□ 100 x 100 x 6, L ≤ 6 m	□ 100 x 100 x 6, L ≤ 7 m	□ 100 x 100 x 4, L ≤ 6 m
	□ 100 x 100 x 8, L ≤ 7 m	□ 100 x 100 x 8, L ≤ 8 m	□ 100 x 100 x 4, L ≤ 6 m

## 5.6 RCP 回流泵的安装

### 5.6.1 Sulzer提升吊架的安装示例



0570-0001

□ 18. Sulzer 5 kN 提升吊架的安装示例

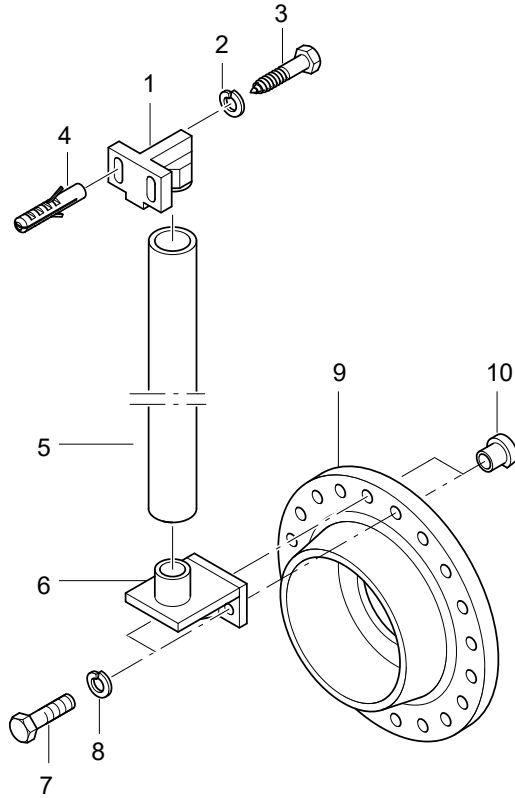
### 5.6.2 安装导轨



必须遵守前述章节的安全提示!

注意

在开始安装导轨之前,应在现场安装好出水管路和所要求的法兰DIN EN 1092-1 PN6。DIN法兰孔应该对称排列在法兰垂直轴的任意一侧,而不能使垂直轴通过任何一个法兰孔。确保DIN法兰安全地固定在混凝土中墙体中。



0571-0001

图 19. 安装导轨

- 将导轨支架 (20/6) 放在DIN法兰 (20/9) 上,并用六角螺栓 (20/7) 固定、垫圈 (20/8) 和特殊螺母 (20/10) 固定。

注意

特殊螺母 (20/10) 上的平边必须朝向法兰中心。

- 在导轨支架 (20/6) 的垂直正上方放置导轨支撑套管 (20/1)。使用膨胀螺栓 (20/4) 进行安装。但螺栓不要完全拧紧!
- 沿导轨支架 (20/6) 上的支撑锥台安装导轨 (20/5), 并确定导轨的长度。测量长度时,从管子支撑套管 (20/1) 上锥台的上缘开始测量。
- 按照需要的长度截取导轨 (20/5), 并安装在导轨支架 (20/6) 上的支撑锥台上。
- 将支撑套管 (20/1) 套到导轨 (20/5) 上, 确保无上下游隙。利用弹簧垫圈拧紧六角螺丝 (20/3)。

5.6.3 RCP 回流泵电机连接电缆固定和安全保护  
必须遵守前述章节的安全提示!



说明

供货时, 电缆支架不属于RCP回流泵的标准供货范围。

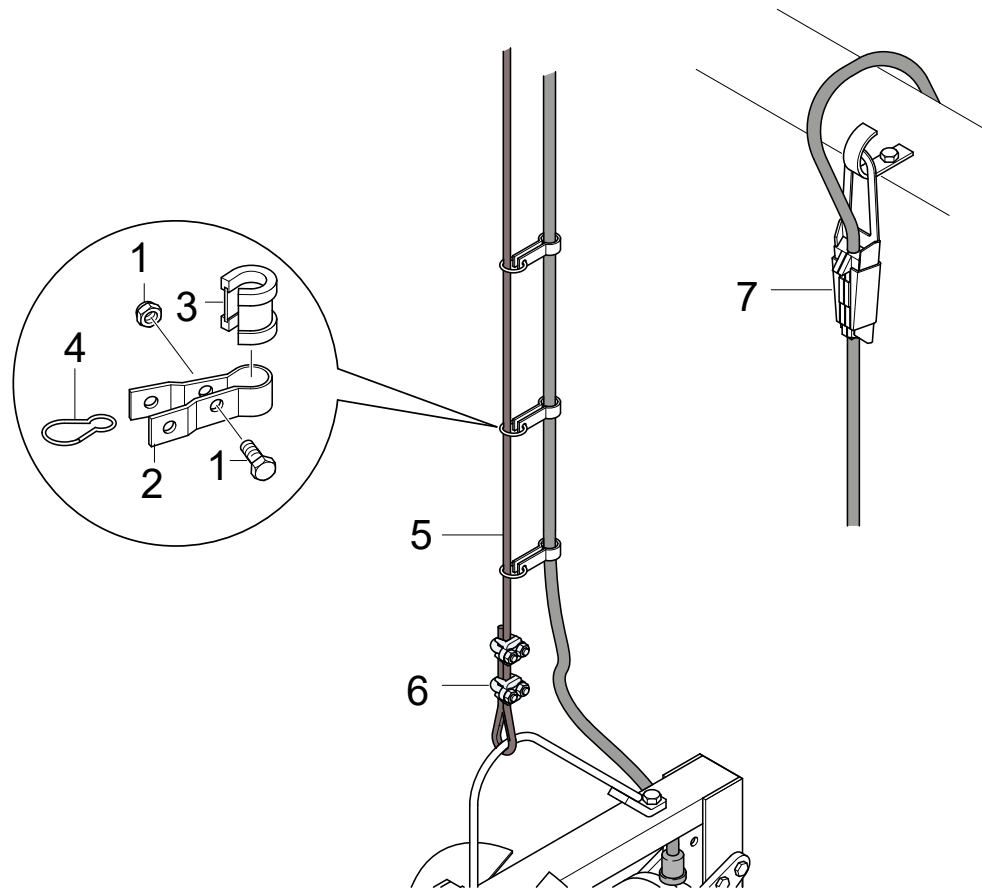


图 20. 回流泵电机连接电缆固定和安全保护

- 用电缆支架 (21/2) 和橡胶套 (21/3) 在靠近回流泵主机的位置处夹住电缆, 并用六角螺栓 (21/1) 将其紧固。
- 将弹簧钩 (21/4) 连接到电缆支架 (21/2) 上, 并将弹簧钩另一端固定到吊链或吊绳上



注意固定电缆时, 要保证电缆不会被旋转的叶轮缠绕和不会被拉紧受力。

- 用同样的方法安装其它的电缆支架。当电缆支架与回流泵主机越来越远时, 可以适当增加相邻电缆支架之间的间距。
- 使用电缆卡 (21/7) 将电缆固定到电缆挂钩上。

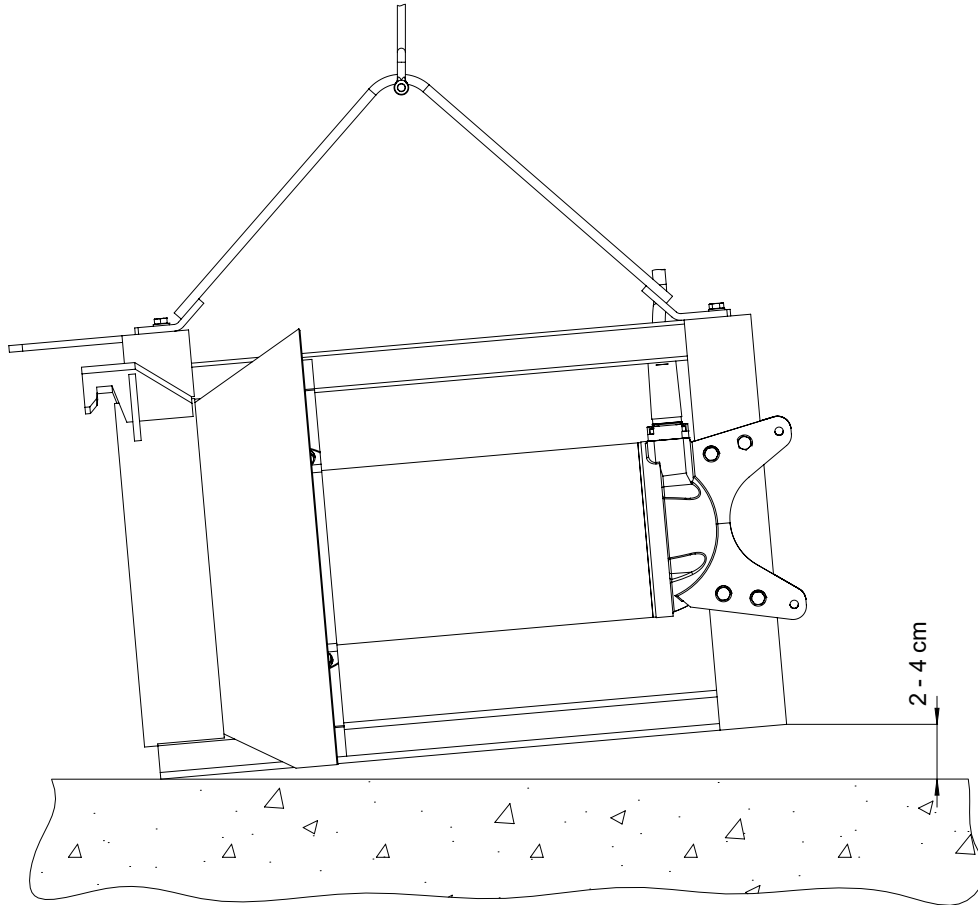


电气连接根据5.7节电气连接所述进行。

**5.6.4** 沿导轨下放RCP回流泵  
必须遵守前述章节的安全提示!

RCP回流泵及其导向耦合装置已连接到导轨上,如下图所示。沿导轨下放,直到回流泵自动耦合到最终位置。下放回流泵的同时,应小心地逐渐向下给进电缆(参见图23)。

为了确保RCP足够倾斜以在导管上正确降低,必须在降低之前检查在起重机悬挂时由吊钩产生的泵角度。为此,首先从水平表面抬起泵,并在前端开始抬起前检查固定支架的后端是否离地面2至4厘米(参见图22)。



0573-0001

图 21. 检查泵的安装角度

**注意** 电缆应该沿吊绳或吊链合适连接,以保证电缆不会被旋转的叶轮缠绕和不会被拉紧受力。在回流泵下放到最终工作位置之后,吊绳或吊链不应该再承受任何张力。

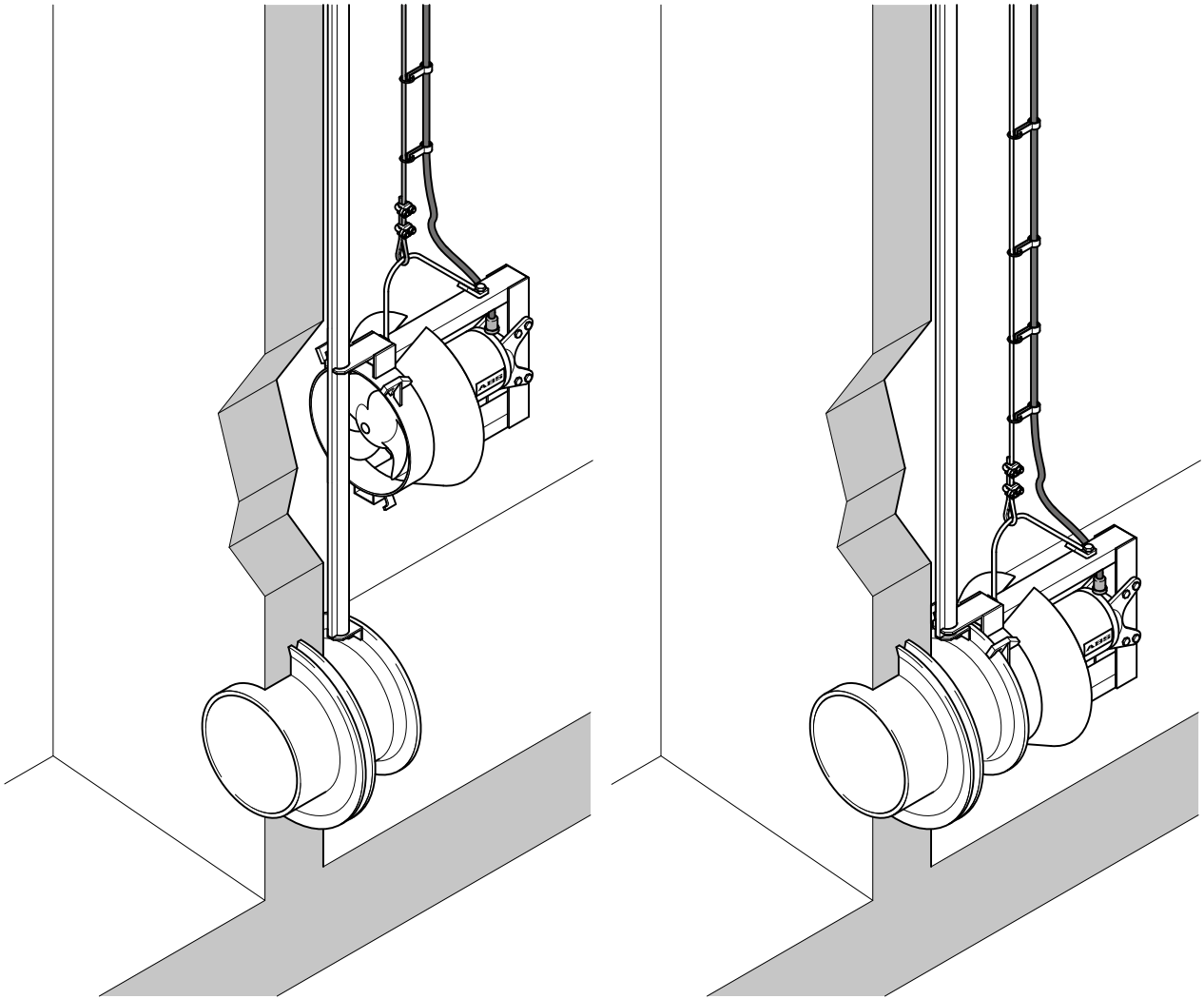


图 22. 回流泵的下放和耦合安装

## 5.7 电气连接



必须遵守前述章节的安全提示!

在开始操作之前, 需要由合格的专业人员逐条确认所要求的所有电气保护措施已经具备。接地、零线、接地保护回路断路器等必须符合当地电力管理部门的规定, 而且必须由专业人员核对以保证其功能正常。

注意

现场的电源系统的电缆截面积和最大电压降必须符合VDE或其它当地规定。铭牌上标明的电压必须与主电源的电压一致。



外部电源接入和设备到配电箱接线必须由合格的专业人员完成, 需按照配电箱和电机的电气原理图接线。

动力电缆线需要根据设备额定功率的需要, 连接足够规格的慢熔保险丝 (Slow-blow fuse) 进行保护。在泵坑或反应池中, 必须根据EN 60079-14:2014 [Ex]或IEC 60364-5-54 [不是 - Ex]规程 (关于电厂管线安装和保护措施的规范) 进行电位结合 (Potential bonding) 设备和标准电气控制箱一同供货时, 必须防止潮湿, 安装在水位以上, 且按照CEE标准安装接地装置。

注意

只能按照1.6节技术参数或产品铭牌中允许的启动方式进行电气接线。如果需要使用不同的启动方式, 请向制造厂商咨询。

如果不使用标准的电气控制箱, 需要注意: 设备在运行时必须配备电机保护开关, 与过载继电器和超温保护传感器相连接。

5.7.1 标准接线原理图 (主网电压50Hz时380-420V或60Hz时460V)

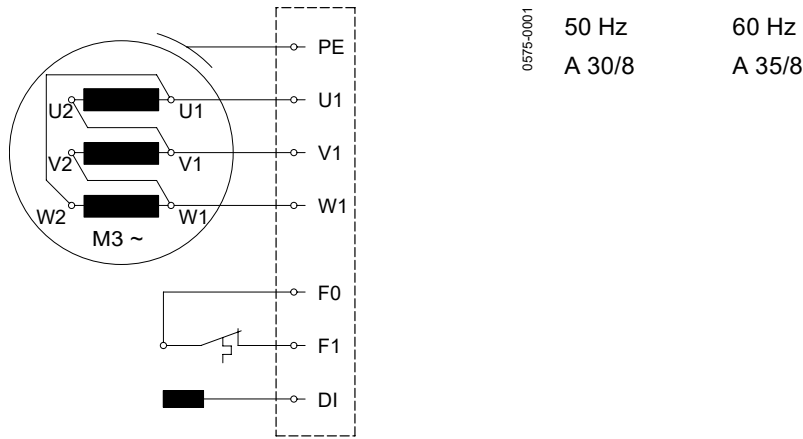


图 23. 一根电缆, 内包控制电缆芯 (仅使用于功率<3kW机的内部连接)

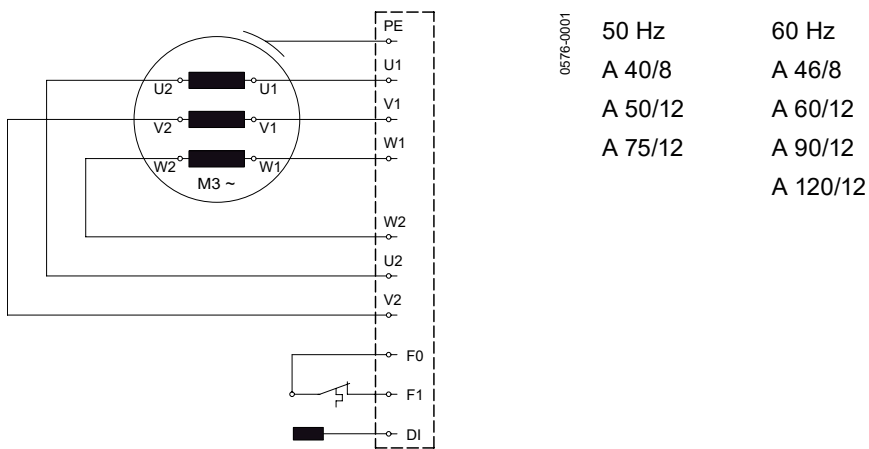


图 24. 一根动力电缆, 内包控制电缆芯

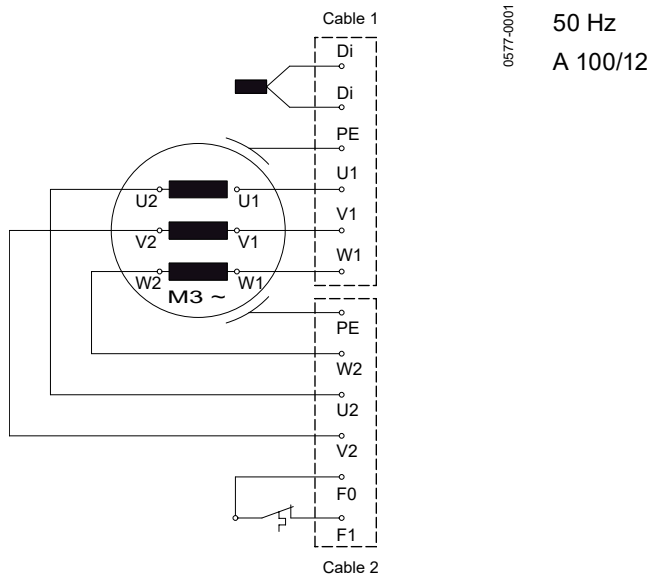


图 25. 二根动力电缆, 每根都内包控制电缆



### 5.7.2 电缆芯接线

星连接的直接启动				 0578-0001
L1	L2	L3	合并	
U1	V1	W1	U2, V2, W2	
三角连接的直接启动				 0579-0001
L1	L2	L3	-	
U1; W2	V1; U2	W1; V2	-	



温度监测回路 (F1) 连接到电机接触器时, 必须可以实现手工复位。

注意 对温度限制开关的操作必须按照制造商的说明进行 (见下表)

操作电压...AC/...DC	...500 V ~/...101 V=
额定电压 AC	250 V
额定电流 AC $\cos \varphi = 1,0$	2,5 A
额定电流 AC $\cos \varphi = 0,6$	1,6 A
最大切断电流 $I_N$	5,0 A

### 5.7.3 软启动 (可选配置)

当推流器大于15 kW时, 建议使用软启动器。

注意 配备软启动器时, 推流器按直接启动方式DOL接线。

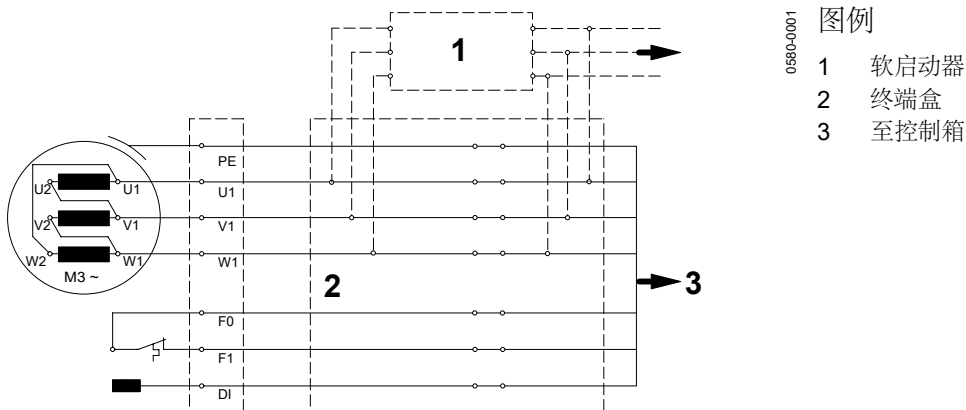


图 26. 配备软启动器的接线原理图 (可选)

## 测试和调整软启动器

**注意** 第一次测试软启动器时, 将电位计置于位置C。  
详细信息请查询软启动器制造商设备供货附带的安装操作指导。

测试:

- 在电位计“C”位置进行第一次测试。

设置:

- 设置为最小可能的启动扭矩 (在可调节范围内)。
- 设置为最长可能的启动时间 (在可调节范围内)。

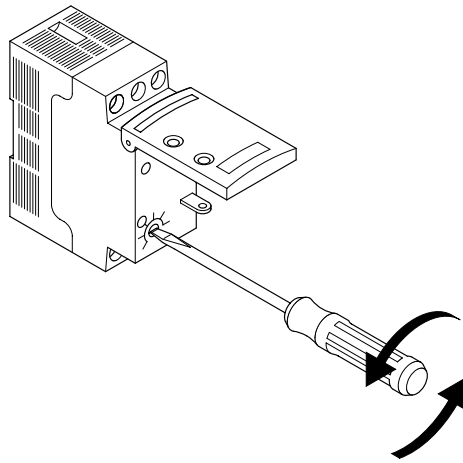


图 27. 测试和调整软启动器

### 5.7.4 检查旋转方向

当设备首次调试运行时, 或在每次更换到新位置运行时, 需要由合格的专业人员仔细检查叶轮的旋转方向。  
从电机后端向前端看, 正确的叶轮旋转方向应该为顺时针方向 (见下图箭头所示)。这适用于所有型号的RW/RCP。

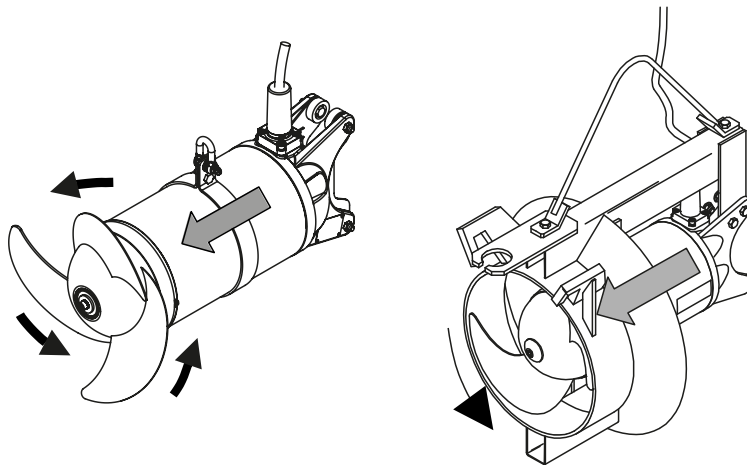


图 28. 检查叶轮的旋转方向

0581-0001

1000-2850



在检查旋转方向时, 注意不要被叶轮的旋转或所产生的气流伤害。不要将手或身体其它部位靠近叶轮或水力部件!



改变旋转方向的操作必须由合格的专业人员执行。



检查旋转方向和开启设备的时候, 需要当心启动效应。启动效应会产生相当大的作用力!

说明

如果一个控制单元控制多台设备, 那么每台设备都需要单独检查。

注意

控制箱里的主电源为顺时针旋转方向。如果设备单元是按照接线原理图和电缆芯接线设计准确接线的, 那么旋转方向也将是正确的。

### 5.7.5 改变旋转方向

改变旋转方向



必须遵守前述章节的安全提示!



改变旋转方向的操作必须由合格的专业人员执行。

如果旋转方向不正确, 则必须由合格的专业人员来改变控制箱中的电源线的两相接线。然后需要重新检查旋转方向。

说明

旋转方向检测装置可以监控主电源或备用发电机的旋转方向。

### 5.7.6 泄漏监测单元在控制面板中的接线

推流器的标准配置中安装了一个DI泄漏传感器探头, 用于监测泄漏情况。为了将泄漏监测功能集成到推流器的控制箱中, 需要在控制箱中安装Sulzer的DI电气放大器模块 (DI Module), 并按照下面的接线原理图接线 (图 30)。

注意

苏尔寿的泄漏模块必须置于危险区域外。

注意

如果DI泄漏传感器被激活 (Activated), 设备单元必须立即停止运行。请联系当地的Sulzer服务中心。

注意事项:

泵开机不连接热传感器和/或湿度传感器的情况, 不在质保索赔范围内。

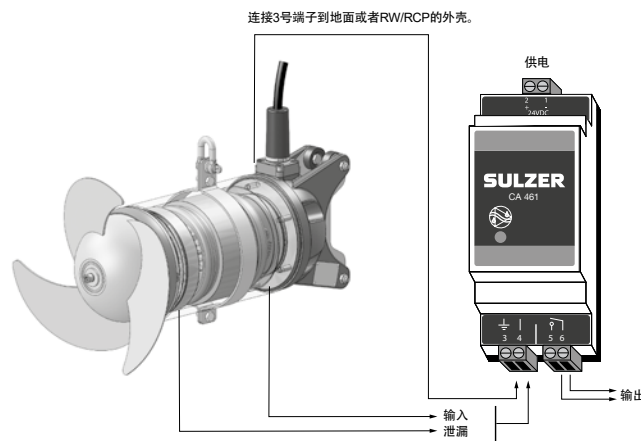


图 29. 带综合信号指示的电气放大器的接线

### 50/60 Hz 的电子信号放大器

110 - 230 V (CSA 认可) (零件编号: 16907010)

18 - 36 V (CSA 认可) (零件编号: 16907011)

注意 接触继电器的最大负载为2安培。

## 6 调试

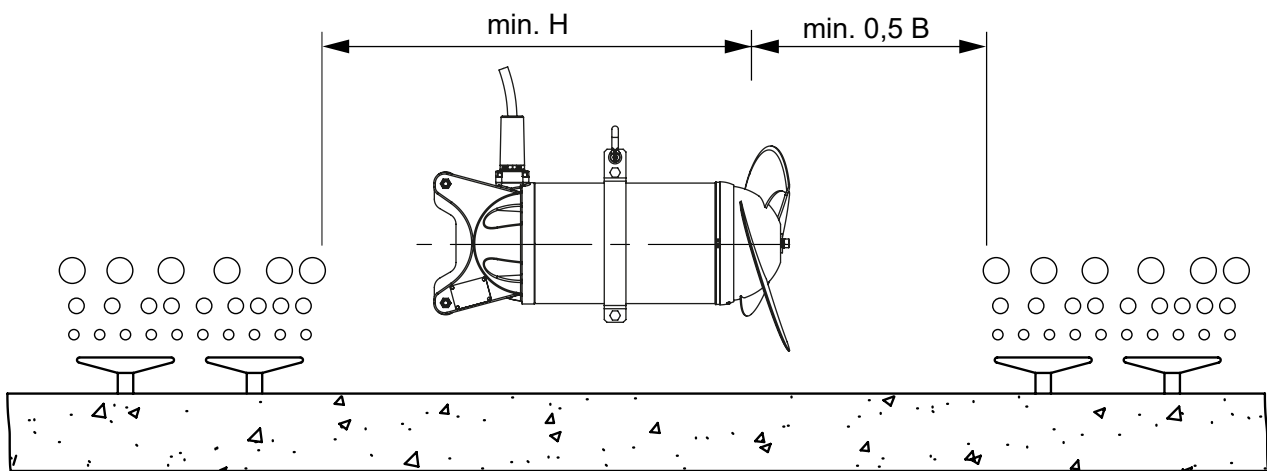


必须遵守前述章节的安全提示!

在调试之前, 应对设备单元仔细检查, 并进行功能测试。尤其应该注意以下几点:

- 是否按规定进行了电气接线?
- 热敏传感器/限制器是否连接正确?
- 泄露传感器设备 (如配备) 是否安装正确?
- 电机过载继电器是否设置正确?
- 动力电缆和线路控制电缆是否安装正确?
- 电缆是否不会被旋转部件缠绕?
- 是否满足了最小的潜没深度 (见1.7节尺寸和重量)?

### 6.1 操作类型



0584-0001

B=池宽; H=水深

图 30. 在有曝气条件下的安

注意 本图仅是一个示例。请联系Sulzer咨询正确的安装方法。

注意 不允许在直接曝气区域中运行!

注意 设备必须在完全潜没的状态下运行。运行过程中叶轮不能吸入任何空气, 因此需要检查介质流态是否平稳。设备运行时不允许振动。

下列情况下可能产生不均匀的流态和搅拌器的振动:

- 在小池体中搅拌过度 (仅对于RW)。
- 对于配备了导流圈的RW搅拌器, 区域中介质的自由流动会受到阻碍。改变搅拌器的安装位置和方向有利于改善该情况。
- 导流圈周围流体的自由流动受到阻碍 (仅对于RCP回流泵)。

## 7 维护



必须遵守前述章节的安全提示!

特别提醒, 须遵守安全提示手册中3.2节所述的维护建议

### 7.1 通用维护说明



在开始任何维护作业之前, 应由专业人员将设备单元与外部主电源完全断开, 以防止维护过程中的无意通电开机。



维修必须仅由具有资质的人员进行。

#### 说明

此处述及的维护说明并非为“自己动手”(Do-It-Yourself)式的修理方式而设计。实际上, 修理Sulzer的设备单元需要专业的技术知识。



对防爆电机的维修只能由授权修理厂里的专业人员执行。而且在修理过程中, 只有由制造商原装零配件才允许使用。否则防爆认证(Ex-approvals)不再适用。

Sulzer 设备是质量可靠的产品, 都经过了仔细的最后检验。只要按照运行指导说明进行了正确的接线和操作, 终生润滑球轴承和电机监测装置就可以确保泵的可靠运行。

但是如果设备出现故障, 不要将就使用, 而应该向Sulzer的客户服务机构寻求帮助。

尤其是因热控系统的热敏传感器/限制器或DI泄漏传感器触发, 导致控制箱中电流过载而使设备连续跳闸的时候, 更应该向Sulzer的客户服务机构寻求帮助。

#### 注意

吊链和卸扣等提升装置需要定期检查外观(约每3个月一次)看是否发生磨损和锈蚀。如果需要, 对部件进行更换。

Sulzer服务机构愿意就用户的应用问题给出建议, 并帮助用户解决有关曝气的问题。

#### 说明

Sulzer的质量保证条款必须在由Sulzer授权的专业维修机构维修时才有效! 在修理过程中, 只有由制造商提供的原装零配件才允许使用!

#### 注意

强烈建议用户按照维护指导的要求对设备进行定期检查, 以保证设备长期无故障运行(见7.2节RW的维护)

#### 注意

在维修时, 来自于IEC60079-1的“表格1和FM 3615”不能使用。在此情况下, 请联系苏尔寿的售后服务!

## 7.2 RW/RCP的维护



必须遵守前述章节的安全提示!

定期和预防性的检查可以保证设备的无故障运行。因此,整套设备需要定期地进行清理、检查和维护。需要有专人确保设备的所有零件都处在良好的运行状况,并确保操作安全。维护周期由设备的使用状况决定,但不应超过一年。

维护和检查工作需按照本章后续述及的检修计划进行。检修情况需记录到《维护检修表》中。如不遵照上述内容,将不适用于质量保证条款。

### 7.2.1 故障

除了7.3节RW的检修周期中述及的常规检查维修工作之外,当发生剧烈振动或流态不稳等现象时,还需要RW进行临时紧急检修并进行安装。

引起故障的原因可能是:

- RW叶轮的淹没深度不够。
- RW叶轮附近存在曝气区。
- 叶轮旋转方向错误。
- 叶轮损坏。
- RW搅拌器导流圈附近过流(来流和出流)不畅。
- RCP回流泵导流圈附近过流(来流和出流)不畅。
- 安装构件(如安装托架、耦合装置等)被损坏或已松动。

观察到上述问题时,必须立即停机并进行检修。如果找不到引起故障的原因,或者纠正以后问题仍然在,设备必须停机。这也适用于电控柜中电流过大导致的连续跳闸、DI泄漏传感器和温度传感器被激活的情况。请联系Sulzer的各地服务中心以寻求帮助。

### 7.3 RW/RCP的检修周期



必须遵守前述章节的安全提示!

周期:	规定每个月一次
作业名称:	检查和清理动力电缆和电路控制电缆。
说明:	电缆需要每个月清理一次 (在恶劣的运行环境中, 例如含纤维物的重度污染介质, 次数需更多), 尤其要清除纤维状物质 (沉积物或绳索状杂物)。此外, 定期维护还需要检查电机电缆是否有刮擦、开裂、鼓泡、破碎等损伤。
措施:	在任何情况下, 受损伤的动力电缆和电路控制电缆都必须更换。请联系Sulzer的各地服务中心。

周期:	建议每个月一次
作业名称:	使用安培表检测耗电量。
说明:	正常运行条件下, 电流值应保持恒定。偶尔的电流波动通常是由搅拌介质成份变化引起的。
措施:	如果在正常运行条件下电流值长时间过高, 请联系Sulzer的各地服务中心。

周期:	规定每三个月一次
作业名称:	将卸扣和提升装置清理干净, 并进行检查。
说明:	需要对绞车、卸扣、钢丝绳、电缆夹等提升设备进行定期外观检查是否发生腐蚀或磨损。
措施:	磨损或损坏的设备应及时更换, 请联系Sulzer的各地服务中心。
作业名称:	检查叶轮和SD环 (Solids-Deflection-Ring)。
说明:	需要仔细检查叶轮。叶轮可能因搅拌强磨蚀性或腐蚀性介质而显示出裂斑。此情况下将大大降低叶轮的推流效果, 此时叶轮必须更换。SD环也须按照运行指导的要求进行检查, 如叶轮毂上有明显的划痕磨损, 也需要更换零件。
措施:	如发现上述部件损坏, 请联系Sulzer的各地服务中心。

周期:	建议每六个月一次。
作业名称:	检查绝缘电阻
说明:	在维护工作的范围内, 电机绕组的绝缘电阻需至少每隔4000运行小时、或者至少每隔一年检测一次。如果绝缘电阻值不正常, 则电机室可能发生漏水。
措施:	此时推流器需立即停止运行, 直到故障排除。请联系Sulzer的各地服务中心。
作业名称:	监测系统的功能检测。
说明:	在维护措施范围内, 每隔4000运行小时、或者至少每隔一年需要进行一次监测系统的功能检测。检测时, 设备必须冷却到环境室温。电气控制柜中推流器监测系统的电气接线必须断开。所有检测需要使用欧姆表在相应的电缆端测量确定。
措施:	如发现监测系统存在任何功能性问题, 请联系Sulzer的各地服务中心。

周期:	检查螺栓和螺母的拧紧扭矩。
作业名称:	检查螺栓和螺母的拧紧扭矩。
说明:	出于安全考虑, 我们建议每年检查所有螺栓是否拧紧。
措施:	使用正确的拉紧转矩拧紧螺栓。(见5.2节)







