

# Broyeur en ligne Muffin Monster™ 10000

**SULZER**

Le broyeur Muffin Monster 10000 est conçu pour protéger les pompes et autres équipements sensibles en broyant les solides des eaux usées les plus résistants. Sa conception à double arbre, vitesse lente et couple élevé, élimine les solides tenaces qui engendrent généralement des dysfonctionnements au niveau du système de traitement des eaux usées. Sa conception compacte s'adapte aux zones où l'espace est limité tout en fournissant la puissance nécessaire à la protection des équipements en aval.

## Construction

- Configuration en ligne
- Diamètres bride de 100 mm et 150 mm
- Couteaux en alliage d'acier trempé (standard), diamètre 120 mm
- Bâti en fonte ductile
- Arbre en acier trempé, 50 mm hexagonal
- Facès de garniture en carbure de tungstène, 6 bars de pression de service

## Performance

- Débits jusqu'à 125 m<sup>3</sup>/hr

## Applications

- Boues
- Stations de pompage
- Refoulement d'installation privée vers le réseau d'assainissement municipal
- Protection du système d'assainissement dans le milieu carcéral
- Broyage et macération des déchets humides industriels

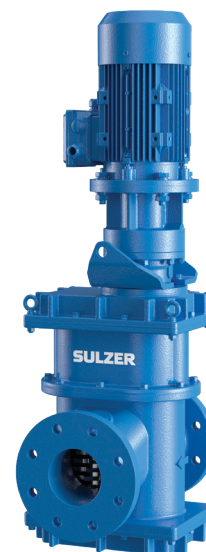
## Broyeur Monster Renew

Au lieu de réparer un broyeur usé, choisissez une unité Monster Renew. Sulzer fournit une nouvelle cartouche de broyeur, fabriquée en usine, pour remplacer la cartouche de broyeur usée. Veuillez retirer le moteur et le réducteur de l'unité usée, puis installer le nouvel ensemble dans la nouvelle unité. Les avantages principaux incluent :

- Une durée d'immobilisation réduite
- Un délai d'exécution rapide
- De toutes nouvelles pièces
- Une garantie usine sur la cartouche du broyeur Monster Renew

## Couteaux broyeur Muffin Monster

Nombre dents	Epaisseur	Matériau
11 dents	8 mm	Alliage acier trempé
13 dents	5,5 mm	Alliage acier trempé
17 dents Wipes Ready™	11 mm	Alliage acier trempé



## Moteur Muffin Monster

- Motoréducteur d'une puissance de 1,5 kW en standard, motoréducteur en 2,2 kW en option
- Moteurs ATEX et IP68 disponibles en option, 1,5 kW, 2,2 kW et 4,0 kW
- Réducteur 25:1, conception cycloïdale

## Contrôleur Muffin Monster

- Assure une capacité maximale de broyage avec un minimum d'arrêt
- Conçu et programmé pour un moteur spécifié

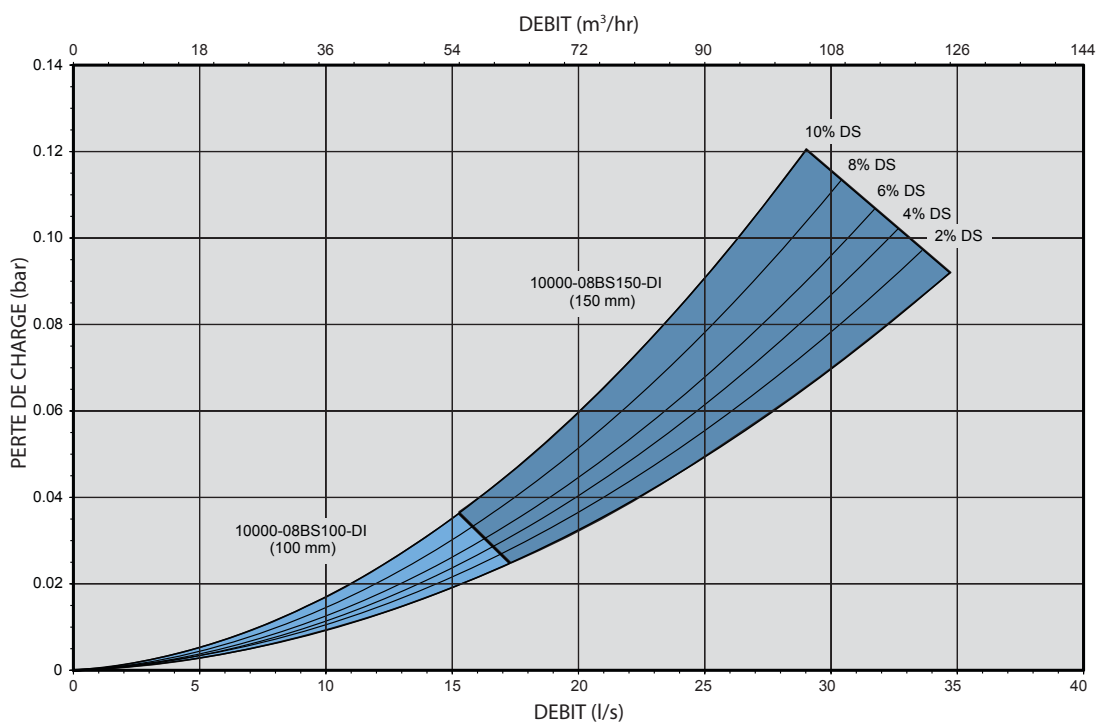
## Matériaux broyeur Muffin Monster

Pièce	Standard
Bâti	Fonte ductile
Couteaux	Alliage acier trempé
Arbre	Alliage acier trempé
Garniture mécanique	Facès en carbure de tungstène
Joint	Liège et caoutchouc

Pour une aide à la sélection d'un broyeur Muffin Monster 10000, veuillez contacter Sulzer.

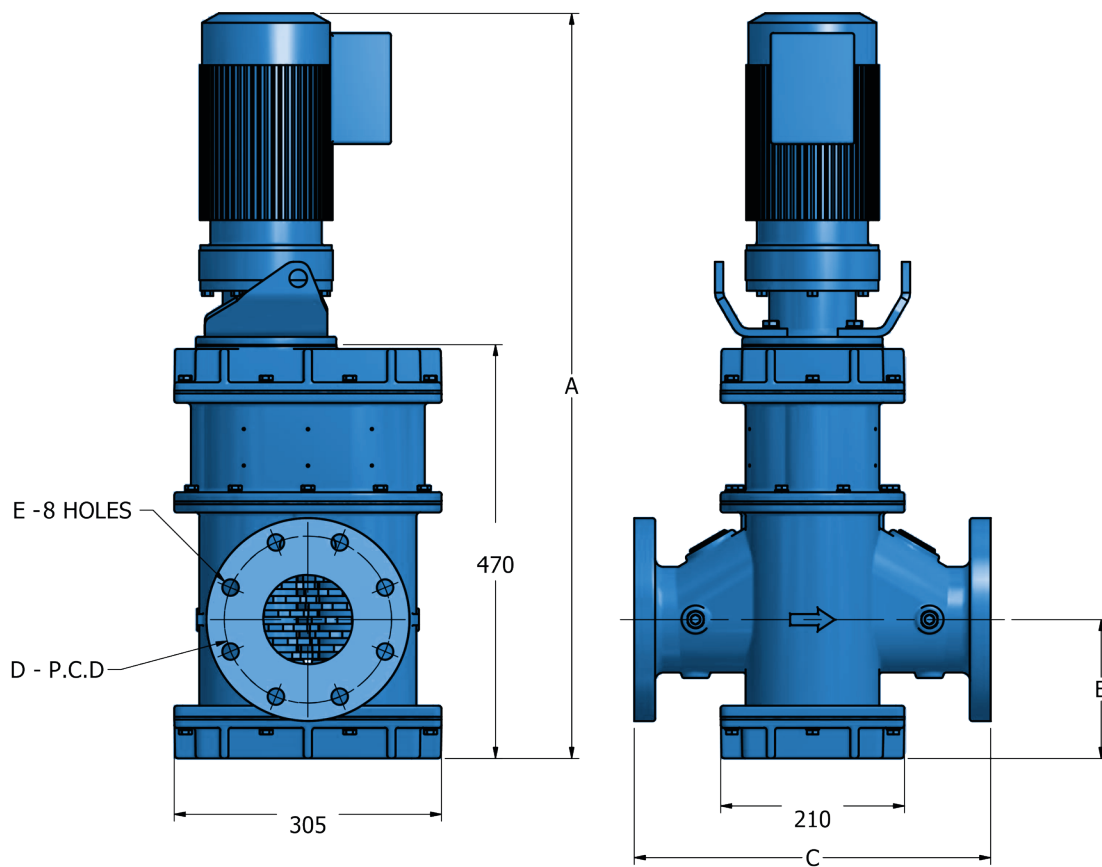
# Courbes de performance

## Modèle 10000



DS = solides dissous

## Dimensions (mm)



Modèle en ligne	Débit <sup>1</sup> - m <sup>3</sup> /hr	Diamètre bride - mm	Perte de charge - bar	Dimensions standard <sup>2</sup> - mm				Dimensions brides - mm		Poids net approximatif - kg
				A (IP55)	A (IP68)	B	C	D	E	
10000-B100-DI	62	100	0.03	1010	1160	158	406	180	19 (M16)	137
10000-B150-DI	125	150	0.09	1010	1160	184	483	240	23 (M20)	147

1. 0-2% de solides. Unité en ligne généralement installée avant le côté aspiration de la pompe. Consultez Sulzer pour l'analyse de l'application.

2. Dimensions maximales sur la base d'une unité avec un moteur d'une puissance de 2,2 kW.

## Codification modèle broyeur Muffin Monster 10000

<b>Famille produit</b>	Broyeur de réduction des solides d'eaux usées	<b>Q</b>																		
<b>Famille broyeur</b>	Muffin Monster 10K		<b>1</b>																	
<b>Configuration broyeur</b>	Nouvelle unité avec moteur (spécifié séparément)			<b>1</b>																
	Unité Monster Renew				<b>A</b>															
	Unité Monster Renew avec entretoise					<b>B</b>														
<b>Hauteur pile de couteaux</b>	200 mm, bride 100 mm						<b>J</b>	<b>1</b>												
	200 mm, bride 150 mm						<b>J</b>	<b>2</b>												
<b>Type de bride</b>	BS EN 1092, PN16								<b>D</b>											
<b>Matériau couteau</b>	Alliage acier trempé									<b>1</b>										
<b>Couteau</b>	11 dents, 8 mm épaisseur											<b>F</b>	<b>3</b>							
	13 dents, 5,5 mm épaisseur											<b>H</b>	<b>2</b>							
	17 dents Wipes Ready™, épaisseur 11 mm											<b>W</b>	<b>4</b>							
<b>Matériau &amp; couleur corps</b>	Fonte bleue															<b>S</b>				
<b>Matériaux joints &amp; garnitures</b>	Cartouche et joints liège et caoutchouc																		<b>C</b>	
<b>Information tambour</b>	Non applicable																		<b>X</b>	<b>X</b>
<b>Configuration moteur</b>	Accouplement direct																			<b>S</b>
<b>Exemple :</b>	10000-B100 avec couteaux 13 dents	<b>Q</b>	<b>1</b>	<b>1</b>	<b>J</b>	<b>1</b>	<b>D</b>	<b>1</b>	<b>H</b>	<b>2</b>	<b>S</b>	<b>C</b>	<b>X</b>	<b>X</b>	<b>S</b>					

## Moteurs Muffin Monster

Puissance	Tension	Type de protection	Code modèle moteur
Motoréducteur 1,5 kW	400V, 3-phase, 50 Hz	IP55	QA1435BXM
Motoréducteur 2,2 kW	400V, 3-phase, 50 Hz	IP55	QB1435BXM
1,5 kW TEFC	400V, 3-phase, 50 Hz	IP55 pour ATEX (Ex d IIC T4)	QC2435B2M
1,5 kW Immergé	400V, 3-phase, 50 Hz	IP68 pour ATEX (Ex de IIB T4)	QC3435B1M
2,2 kW TEFC	400V, 3-phase, 50 Hz	IP55 pour ATEX (Ex d IIC T4)	QD2435B2M
2,2 kW Immergé	400V, 3-phase, 50 Hz	IP68 pour ATEX (Ex de IIB T4)	QD3435B1M
4,0 kW TEFC	400V, 3-phase, 50 Hz	IP55 pour ATEX (Ex d IIC T4)	QE2435B2M
3,7 kW Immergé	400V, 3-phase, 50 Hz	IP68 pour ATEX (Ex de IIB T4)	QE3435B1M

## Contrôleur Muffin Monster

Type moteur broyeur	Code du modèle pour boîtier armoire de commande IP65	
	Matériau acier doux revêtu	Matériau en acier inoxydable
1,5 kW IP55	QK1P45XXX	QK1S45XXX
1,5 kW IP68	QK2P45XXX	QK2S45XXX
2,2 kW IP55	QL1P45XXX	QL1S45XXX
2,2 kW IP68	QL2P45XXX	QL2S45XXX
4,0 kW IP55	QM1P45XXX	QM1S45XXX
3,7 kW IP68	QM2P45XXX	QM2S45XXX